



BLOMSTERBERG S

MULTIHAKKER · MULTIHAKKER · MATBEREDARE · MULTI-FOOD CHOPPER



BRUGSANVISNING



MULTI HAKKER

MODEL: MC4423

Læs denne brugsanvisning, før du bruger produktet!


KUN TIL PRIVAT BRUG

Spænding: 220-240 V vekselstrøm, 50/60Hz
Effekt: 300 W

VIGTIGE SIKKERHEDSANVISNINGER

Definitioner

Følgende termer bruges i meddelelser om sikkerhed og materielle skader og angiver graden af alvor forbundet med en fare.


 - Dette er symbolet, der advarer om en sikkerhedsrisiko. Det advarer dig om potentielle farer for personskade. Overhold alle sikkerhedsmeddelelser, der følger efter dette symbol, for at undgå mulig personskade eller død.

FARE – Angiver en situation med overhængende fare, som, hvis den ikke undgås, kan medføre dødsfald eller alvorlig personskade. Brugen af dette signalord er begrænset til de mest ekstreme situationer.

ADVARSEL – Angiver en potentielt farlig situation, som, hvis den ikke undgås, kan medføre dødsfald eller alvorlig personskade.

FORSIGTIG – Angiver en potentielt farlig situation, som, hvis den ikke undgås, kan medføre mindre/moderat personskade.

BEMÆRK – Omhandler praksis, der ikke vedrører personskade, som f.eks. produktskade og/eller materiel skade.

 **ADVARSEL** – For at reducere risikoen for brand, elektrisk stød eller alvorlig personskade skal følgende overholdes:

- Opbevar produktet utilgængeligt for børn og dyr. Dette produkt er ikke beregnet til at blive brugt af børn. Det er nødvendigt at være ekstra forsigtig, når dette apparat bruges i nærheden af børn.
- Sørg altid for, at ledningen til produktet er taget ud af stikkontakten, og at alle dele er standset, før du samler, adskiller, flytter eller rengør produktet.
- Efterlad ikke produktet uden opsyn, mens det er i brug. Tag altid stikket til produktet ud af stikkontakten, når produktet ikke er i brug.
- Anbring ikke produktets sokkel, ledning eller stik i vand eller andre væsker, og undlad at udsætte disse dele for vand.
- Undgå kontakt med bevægelige dele. Undgå, at hår, hænder, fingre eller andre kropsdele kommer i kontakt med de bevægelige dele, mens produktet er i drift.
- Hold hænder og redskaber væk fra bevægelige knive, mens produktet er i drift. En skraber kan anvendes, men kun når produktet ikke er i drift.
- Hold ledningen og produktet væk fra opvarmede overflader.
- Knivene er skarpe. Håndter dem forsigtigt.
- Brug ikke tilbehør, der ikke anbefales eller sælges af producenten af produktet.
- Placer aldrig knivene på soklen uden først at have sat skålen ordentligt fast.
- Sørg altid for, at låget er forsvarligt låst på plads, før produktet betjenes.
- Forsøg ikke at forcere lågets låsemekanisme.
- Du må ikke have våde hænder, når du sætter stikket i eller tager stikket ud af stikkontakten.
- Når du tager stikket ud af stikkontakten, skal du sikre, at produktet er slukket, hvorefter du skal trække i selve stikket. Du må ikke trække i ledningen.

- Ledningen må ikke belastes på det sted, hvor den sættes i produktet, da ledningen kan blive flosset og gå i stykker.
- Saml altid produktet helt, før det sluttes til en stikkontakt.
- Brug ikke produktet, hvis ledningen eller stikket er beskadiget eller har revner, hvis ledningstrådene er blottede, hvis produktet udviser fejlfunktion, hvis det tabes eller beskadiges, eller hvis motorhuset tabes eller udsættes for vand. Dette produkt indeholder ingen dele, der kan serviceres af brugeren. Forsøg ikke selv at undersøge eller reparere dette produkt. Kun kvalificeret servicepersonale må udføre service på produktet. Indlever produktet på et værksted efter eget valg for at få det eftersat og repareret.

⚠ FORSIGTIG – For at reducere risikoen for personskade, produktskade eller materielle skader skal følgende overholdes:

- Dette produkt er beregnet til indendørs, ikke-kommerciel, ikke-industriell hakning af fødevarer til konsum. Brug ikke produktet udendørs eller til andre formål.
- Anbring altid produktet på en flad, plan og stabil overflade.
- Lad ikke ledningen hænge ned (f.eks. over kanten af et bord eller en disk), hvor man kan falde over den eller komme til at hive i den.

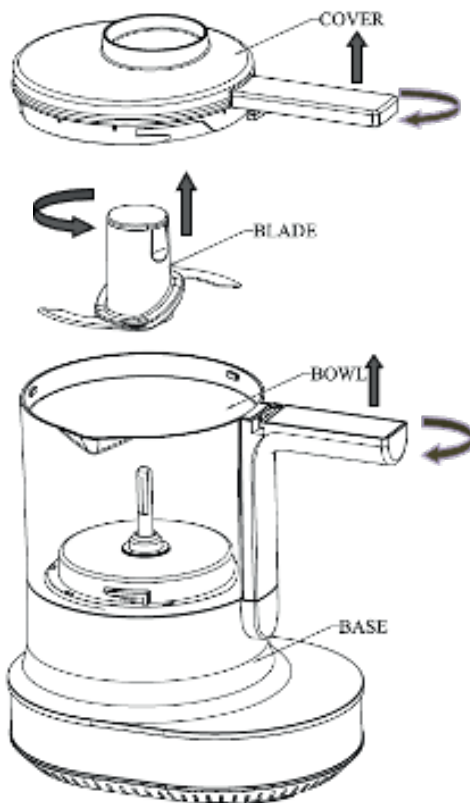
GEM DENNE BRUGSANVISNING TIL FREMTIDIG BRUG

Dele:

Sådan bruges multihakkeren

- 1 Drej låget til venstre for at åbne det.
- 2 Drej kniven til højre, og løft den op for at fjerne den.
- 3 Drej skålen til venstre for at fjerne den fra selve maskinen.

ADVARSEL: Kniven er meget skarp, så vær forsigtig, når du fjerner den og rengør den!

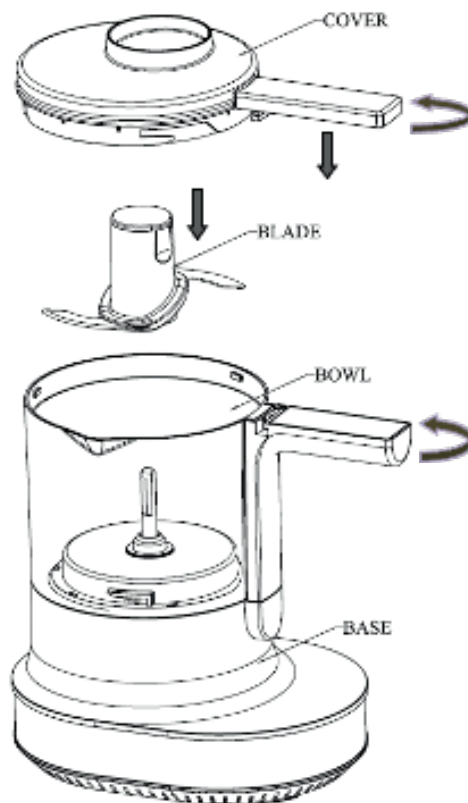


❶ Sæt skålen på den hovedenheden, og drej den til højre for at fastgøre den.

❷ Sæt kniven ned på akslen. Kniven klikker derefter automatisk fast på akslen.

❸ Luk låget, og fastgør det til grebet til højre.

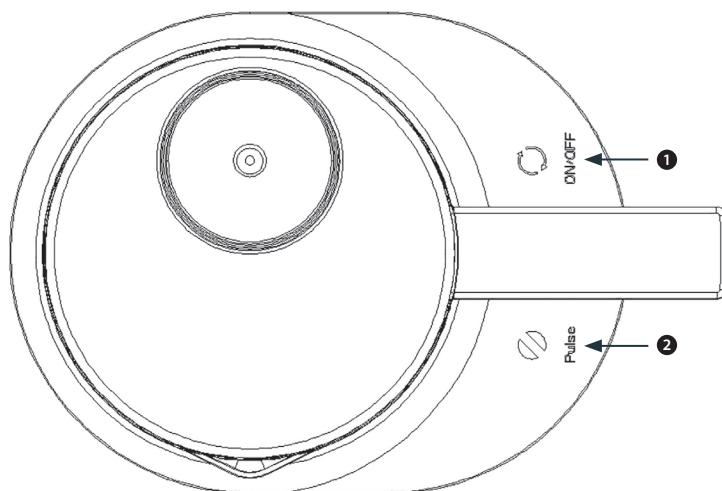
ADVARSEL: Kniven er meget skarp, så vær forsigtig, når du fjerner den og rengør den!



Knap:

❶ Sæt stikket i stikkontakten, tryk på knappen til højre, og maskinen begynder at køre. Tryk på knappen igen, og maskinen stopper.

❷ Bliv ved med at trykke på knappen til venstre, og maskinen arbejder. Fjern hånden, og hold op med at trykke, hvorefter maskinen stopper.



SÅDAN BRUGES MULTIHAKKEREN

BEMÆRK: Hak ikke oste, kaffebønner eller hele plader chokolade i dette produkt, da dette kan beskadige produktet.

❶ Skær fødevarerne i mindre stykker efter behov.

BEMÆRK: Det kan være nødvendigt at dele og/eller findele hårde grøntsager som f.eks. rå gulerødder for at sikre, at knivene kører jævnt og kontinuerligt.

❷ Læg fødevarerne i skålen. Fyld ikke mere i end op til den maksimale kapacitet på 600 ml.

❸ Sæt låget på skålen, og fastgør det forsigtigt (se afsnittet "Sådan samles multihakkeren").

❹ Tilslut produktet til en standardstikkontakt på 220V vekselstrøm

❺ Låget skal være drejet korrekt til positionen ON (PÅ), før multihakkeren kan køre.

❻ For at standse multihakkeren skal du frigøre låget.

❼ Vent, indtil knivene og metalakslen er standset helt, før du fjerner låget eller indholdet.

❽ Tag altid stikket ud af stikkontakten, når multihakkeren ikke er i brug eller efterlades uden opsyn.

ADVARSEL: Overfyldning af skålen kan medføre, at indholdet spildes ud og forårsager alvorlige forbrændinger og/eller produktskader/materielle skader.

Tips:

- Ved flydende ingredienser må du maksimalt fylde 600 ml. i skålen.
- For at få bedre kontrol over hakningen skal du kortvarigt trykke på knappen for pulserende drift og derefter slippe knappen igen.
- Hvis du vil lave brødkrummer, skal brødet deles i små stykker, før du kommer dem i multihakkeren.
- Hvis du vil bruge kiks eller kagekrummer som ingredienser i en opskrift eller i tærtedej, skal du brække dem i stykker, før du kommer dem i multihakkeren.
- Når du skal hakke grøntsager (f.eks. gulerødder, selleri, svampe, grøn peber, løg), skal du skære grøntsagerne i tern på ca. 2½ cm, før de hakkes i skålen. Dette sikrer, at grøntsagerne hakkes mere ensartet.
- Brug minihakkeren til at hakke persille, basilikum, purløg eller hvidløg.
- Brug minihakkeren til at mose små mængder kogte frugter eller grøntsager til babymad eller som base til saucer eller supper.

PLEJE OG VEDLIGEHOLDELSE

ADVARSEL: For at undgå risikoen for elektrisk stød skal du altid sørge for, at ledningen til produktet er taget ud af stikkontakten, før du samler, adskiller, flytter, udfører service på eller rengør produktet.

ADVARSEL: Håndter knivene med forsigtighed, da de er ekstremt skarpe. Vær forsigtig, når du monterer, afmonterer, rengør eller opbevarer knivene.

- Rengør altid produktet straks efter brug.
- Vask låget, skålen og knivene i varmt sæbevand, skyl delene og lad dem tørre.

- Rengør soklen ved at tørre den af med en fugtig klud. For at undgå beskadigelse af produktet må soklen ikke nedsænkes i vand eller andre væsker.
- For at undgå at beskadige produktet må du ikke rengøre produktdelene med slibende rengøringsmidler eller skuresvampe.
- Saml produktet igen, før det stilles væk til opbevaring. (Se afsnittet "Sådan samles multihakkeren").
- Opbevar produktet et køligt, tørt sted.

RETNINGSLINJER FOR BRUG

REDSKAB	MATERIALE	VÆGT	FØDEVARENS STØRRELSE	TID
S-kniv	Gulerod, løg	200 g	20 x 20 x 20 mm	10-15 sek.
	Kød	200 g	20 x 20 x 40 mm	10-15 sek.
	Mandel	250 g	/	15-20 sek.





BRUKSANVISNING



MULTI HAKKER

MODEL: MC4423

Les bruksanvisningen grundig før bruk!

KUN TIL PRIVAT BRUK


Spenning: 220-240 V vekselstrøm, 50/60Hz

Effekt: 300 W

VIKTIGE SIKKERHETSANVISNINGER

Definisjoner

Når disse begrepene brukes, viser de til informasjon om sikkerhet og materielle skader, og de viser også alvorlighetsgraden.


 - Dette er symbolet for sikkerhetsinformasjon. Det varsler deg om potensiell risiko for personskader. Overhold sikkerhetsinformasjonen som står etter dette symbolet for å forhindre potensielle skader eller dødsfall.

FARE – Varsler om en farlig situasjon som må unngås for å forhindre dødsfall eller alvorlige skader. Dette ordet brukes kun i de mest ekstreme situasjonene.

ADVARSEL – Varsler om en potensielt farlig situasjon som må unngås for å forhindre dødsfall eller alvorlige skader.

FORSIGTIG – varsler om en potensielt farlig situasjon som kan forårsake mindre/moderate skader.

BEMÆRK – Varsler om ting som ikke er knyttet til personskader, for eksempel skader på produktet eller materielle skader.

 **ADVARSEL** – For å redusere risikoen for brann, elektrisk støt eller alvorlige personskader:

- Oppbevar produktet utilgjengelig for barn og kjæledyr. Produktet skal ikke brukes av barn. Vær ekstra oppmerksom når produktet brukes i nærheten av barn.
- Trekk alltid ut støpselet, og påse at alle delene har stoppet, før du monterer, demonterer, flytter eller rengjør produktet.
- Ikke la produktet stå uten tilsyn mens det er i bruk. Trekk alltid ut støpselet fra stikkkontakten når produktet ikke er i bruk.
- Ikke plasser produktets base, strømledning eller støpsel i, eller utsett delene for vann eller andre væsker.
- Unngå kontakt med bevegelige deler. Hold hår, hender, fingre og andre kroppsdeler unna de bevegelige delene mens produktet er i bruk.
- Hold hender og redskap unna de bevegelige knivene når produktet er i bruk. Du kan bruke en slikkepott, men bare når produktet ikke er slått på.
- Beskytt strømledningen og produktet mot varme overflater.
- Knivene er skarpe. Vær forsiktig.
- Ikke bruk tilbehør som ikke anbefales eller selges av produsenten.
- Ikke plasser knivene på basen hvis bollen ikke er montert.
- Påse alltid at lokket er lukket før du slår på produktet.
- Du må ikke forsøke å forbikoble loddets låsemekanisme.
- Hvis du er våt på hendene, må du ikke koble støpselet til / trekke det ut av stikkkontakten.
- Når du skal trekke ut støpselet, må du først slå av produktet. Trekk deretter ut støpselet. Ikke trekk i ledningen.
- Ikke belast strømledningen der den er koblet til produktet. Da kan den bli ødelagt.

- Monter alltid produktet helt før du kobler til strømmen.
- Produktet må ikke brukes hvis strømledningen eller støpselet er skadet, hvis kablene synes, hvis produktet ikke fungerer som det skal, hvis du har mistet det i gulvet eller hvis det er skadet, eller hvis motordelen har blitt mistet i gulvet eller utsatt for vann. Produktet har ingen interne deler du kan utføre vedlikehold på selv. Du må ikke undersøke eller forsøke å reparere produktet selv. Service skal utføres av kvalifisert personell. Lever produktet til et verksted.

⚠ FORSIGTIG – Reduser risikoen for personskader, skader på produktet og materielle skader:

- Produktet skal brukes til å hakke næringsmidler innendørs i private hjem. Produktet skal ikke brukes utendørs eller til andre formål.
- Plasser alltid produktet på flatt og stabilt underlag.
- Ikke heng strømledningen (for eksempel over bordkanten eller kanten på benken) slik at noen kan snuble eller dra i den.

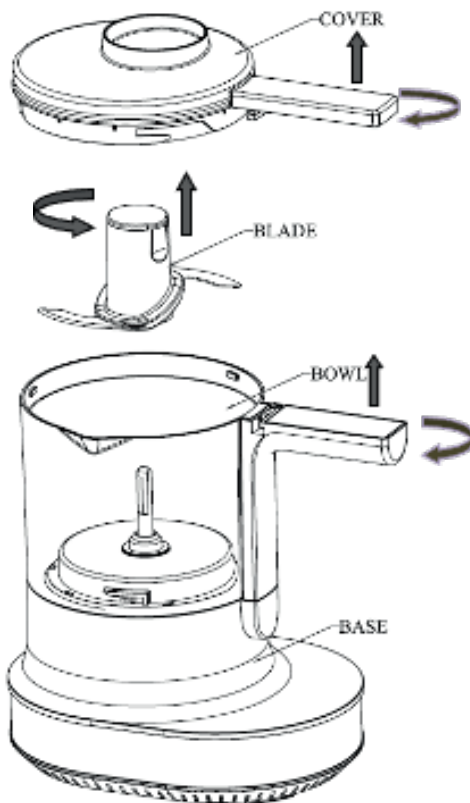
TA VARE PÅ BRUKSANVISNINGEN FOR FREMTIDIG BRUK

Deler:

Bruk

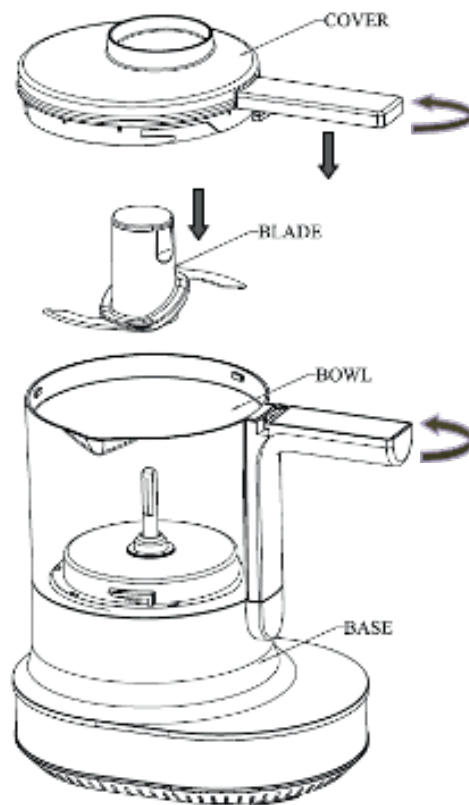
- ❶ Vri mot venstre for å åpne lokket.
- ❷ Vri mot høyre og løft for å fjerne kniven.
- ❸ Vri mot venstre for å fjerne beholderen fra maskinen.

ADVARSEL: Kniven er veldig skarp. Vær forsiktig når du fjerner og rengjør den!



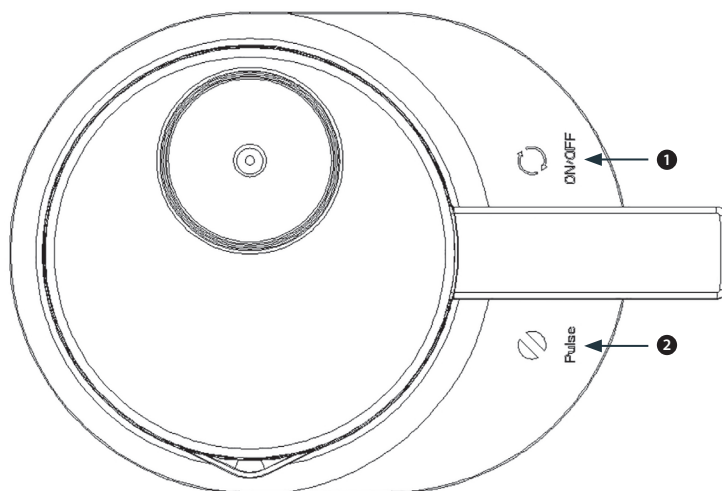
- 1 Plasser beholderen på maskinen, og vri den mot høyre for å låse den på plass.
- 2 Plasser kniven på akslingen. Kniven klikker automatisk på plass.
- 3 Lukk lokket, og fest det til høyre knott.

ADVARSEL: Kniven er meget skarp, så vær forsiktig, når du fjerner den og rengjør den!



Bryter:

- 1 Koble til strømmen, og trykk på bryteren til høyre. Maskinen starter. Trykk på bryteren igjen for å stoppe maskinen.
- 2 Trykk på bryteren til venstre for å slå på maskinen. Slipp knappen for å stoppe maskinen.



BRUK

MERK: Produktet må ikke brukes til ost, kaffebønner eller store sjokoladebiter. Da kan produktet bli skadet.

- 1 Skjær maten i mindre biter ved behov.

MERK: *Harde grønnsaker, som rå gulrot, kan det hende du må dele i mindre biter for at kniven skal fungere.*

- 2 Plasser maten i beholderen. Ikke fyll over maksmerket, 600 ml.
- 3 Fest lokket på beholderen (se «Montering»).
- 4 Koble produktet til vanlig 220 V AC stikkontakt.

- 5 Lokket må vris til posisjonen ON før du kan slå på produktet.

- 6 Løsne lokket for å stoppe produktet.

- 7 Vent til knivene og akslingen har stoppet helt før du fjerner lokket eller innholdet.

- 8 Trekk ut støpselet når produktet ikke er i bruk eller står uten tilsyn.

ADVARSEL: Hvis beholderen fylles for mye, kan det føre til søl, alvorlige brannskader, skader på produktet og materielle skader.

Tips:

- Ikke fyll beholderen med mer enn 600 ml. flytende ingredienser.
- Hvis du vil ha bedre kontroll, kan du trykke raskt på knappen Pulse.
- Hvis du skal lage brødsmuler, bør du bryte opp brødet i biter før du legger dem i beholderen.
- Hvis du skal bruke kjeks eller kakebiter i en oppskrift, bør du bryte dem opp i mindre biter før du legger dem i beholderen.
- Hvis du skal hakke grønnsaker (for eksempel gulrøtter, selleri, sopp, paprika eller løk), bør du skjære grønnsakene i biter på ca. 2,5 cm før du legger dem i beholderen. Da får du et jevnere resultat.
- Bruk hakkeren til å hakke persille, basilikum, gresløk eller hvitløk.
- Bruk hakkeren til å lage puré av mindre mengder tilberedt frukt eller grønnsaker til baby mat eller som base til sauser og supper.

VEDLIKEHOLD

ADVARSEL: For å unngå risikoen for elektrisk støt må du alltid trekke ut støpselet før du monterer, demonterer, flytter, vedlikeholder eller rengjør produktet.

ADVARSEL: Vær forsiktig med knivene. De er ekstremt skarpe. Vær forsiktig når du monterer, demonterer, rengjør eller oppbevarer knivene.

- Rengjør alltid produktet umiddelbart etter bruk.
- Vask lokket, beholderen og knivene i varmt såpevann. Skyll godt, og la delene tørke.

- Rengjør basen ved å tørke over den med en fuktig klut. For å unngå skader på produktet må basen aldri senkes ned i vann eller andre væsker.
- For å unngå skader på produktet må du ikke bruke slipende rengjøringsmidler eller skuresvamp til rengjøring.
- Monter produktet igjen før du setter det bort. (Se avsnittet «Montering».)
- Oppbevar produktet på et kjølig og tørt sted.

VEILEDNING FOR BRUK

TILBEHØR	MATERIALE	VEKT	STØRRELSE PÅ INGREDIENSENE	TID
S-kniv	Gulrot, løk	200 g	20 x 20 x 20 mm	10-15 sek.
	Kjøtt	200 g	20 x 20 x 40 mm	10-15 sek.
	Mandel	250 g	/	15-20 sek.





BRUKSANVISNING



MATBEREDARE

MODEL: MC4423

Läs denna bruksanvisning innan du använder produkten!


ENDAST FÖR HUSHÅLLSANVÄNDNING!

Spänning: 220-240 V vekselsström, 50/60Hz
Effekt: 300 W

VIKTIGA SÄKERHETSANVISNINGAR

Definitioner

Följande termer identifierar säkerhetsnivå och meddelanden om risk för materiella skador, och anger hur hög risken är vid användning av produkten

 - Detta är varningssymbolen. Den varnar om att det finns risk för personskador. Följ alla säkerhetsmeddelanden efter denna symbol för att undvika möjliga skador eller livsfara.

FARA – Indikerar en överhängande farlig situation som, om den inte undviks, kommer att leda till dödsfall eller allvarliga skador. Användning av detta signalord är begränsat till de mest extrema situationerna.

VARNING – Indikerar en potentiellt farlig situation som, om den inte undviks, kan leda till dödsfall eller allvarliga skador.

FÖRSIKTIGHET – Indikerar en potentiellt farlig situation, som, om den inte undviks, kommer att leda till mindre/måttliga skador.

MEDELANDE – Adresserar metoder som inte är relaterade till personskador, såsom produkt- och/eller egendomsskador.

 **VARNING** – För att minska risken för brand, elektriska stötar eller allvarliga personskador:

- Förvara produkten utom räckhåll för barn och husdjur. Denna produkt är inte avsedd att användas av barn. Extra försiktighet är nödvändigt när du använder apparaten nära barn.
- Se alltid till att produkten är frånkopplad från eluttaget och att alla rörliga delar har stannat före montering, demontering, flytt eller rengöring av den.
- Lämna inte produkten utan uppsikt när den används. Dra alltid ut kontakten till produkten från eluttaget när den inte används.
- Placera inte produktens bas, nätsladd eller kontakt i eller utsätt dess delar för vatten eller andra vätskor.
- Undvik kontakt med rörliga delar. Se till att hår, fingrar eller andra kroppsdelar inte kommer i kontakt med de rörliga delarna medan produkten är igång.
- Håll händerna och köksredskap borta från knivbladen när produkten är igång och de roterar. Det går bra att använda en skrapa, men bara om produkten är avstängd.
- Se till att nätsladden och produkten inte kommer i kontakt med uppvärmda ytor.
- Knivarna är vassa. Hantera försiktigt.
- Använd inte tillbehör som inte rekommenderas eller säljs av produkttillverkaren.
- Montera aldrig kniven i basen utan att kannan eller skålen sitter fast ordentligt.
- Se alltid till att locket har säkrats ordentligt innan produkten används.
- Försök aldrig att åsidosätta låsmekanismen med våld.
- Anslut inte eller dra ut kontakten från eluttaget med våta händer.
- För att koppla bort från ett eluttag, se till att produkten är avstängd och dra sedan i kontakten; dra inte i själva sladden.

- Utsätt inte nätsladdens fäste i produkten för dragbelastning eftersom sladden kan fransa sig och gå sönder.
- Montera alltid alla delar till produkten innan du sätter i kontakten i ett eluttag.
- Använd inte produkten om nätsladden eller kontakten är skadad eller har jack, om ledningarna är exponerade, om produkten har ett fel, om du har tappat den eller om den har skador, eller om motorhöljet tappats ner i eller exponerats för vatten. Denna produkt har inga delar som kan servas. Försök inte att undersöka eller reparera denna produkt själv. Endast utbildad servicepersonal bör utföra service av produkten; lämna in den till en auktoriserad serviceverkstad för inspektion och reparation.

⚠ FÖRSIKTIGHET – För att minska risken för personskador eller skador på produkten/materiella skador:

- Denna produkt är avsedd att användas inomhus, för icke-kommersiell, icke-industriell hackning av livsmedel för mänsklig konsumtion. Använd inte produkten utomhus eller för något annat ändamål.
- Placera alltid produkten på en plan och stabil yta som är i våg.
- Se till att nätsladden inte hänger över t.ex. en bordskant eller kanten på arbetsbänken där någon kan snubbla på eller fastna i sladden och riva ner matberedaren.

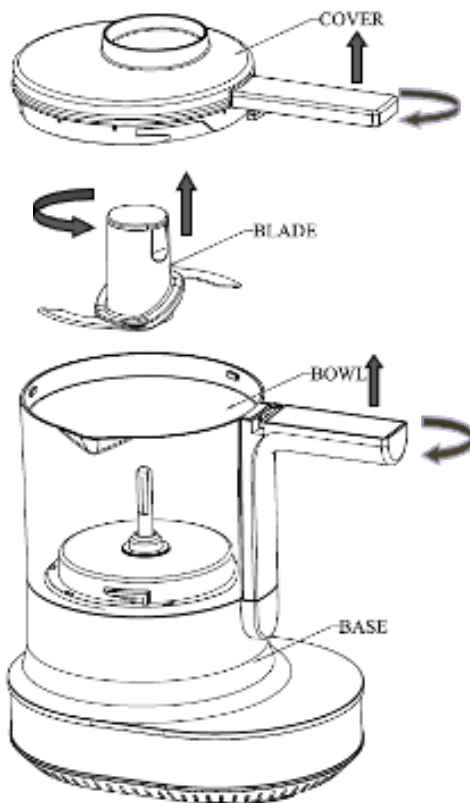
SPARA BRUKSANVISNINGEN FÖR FRAMTIDA BRUK

Delar:

Använda matberedaren

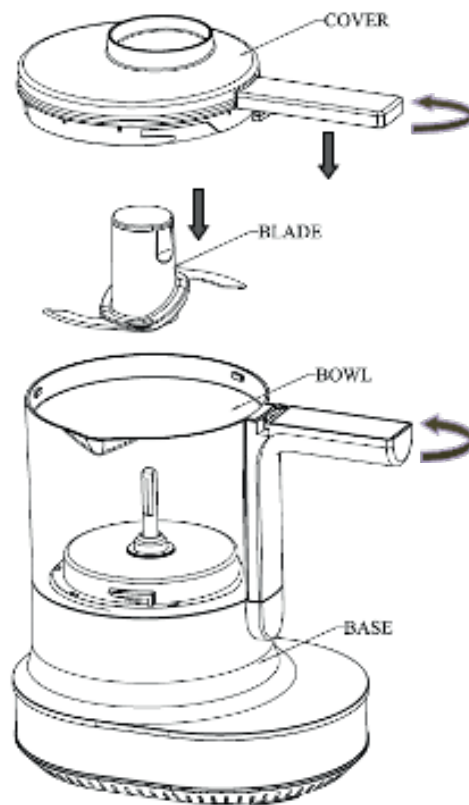
- 1 Vrid åt vänster för att öppna locket.
- 2 Vrid åt höger och lyft upp för att ta bort knivbladet.
- 3 Vrid åt vänster för att ta bort blandarskålen från maskinens bas.

WARNING: Knivbladet är mycket vasst, så var försiktig när du tar bort det och rengör den!



- 1 Placera skålen på huvudenheten och vrid den åt höger för att låsa fast den.
- 2 Placera knivbladet på axeln, bladet snäpper automatiskt på plats på axeln.
- 3 Stäng locket och dra åt det högra vredet.

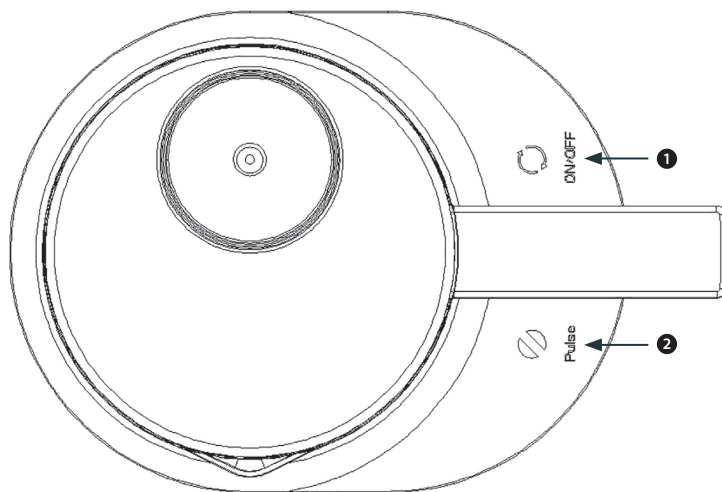
WARNING: Knivbladet är mycket vasst, så var försiktig när du tar bort det och rengör den!



Strömbrytare:

① Sätt i kontakten, tryck på brytaren till höger, maskinen, maskinen går igång och arbetar i en längre puls; tryck på brytaren igen – maskinen stannar.

② Fortsätt med att trycka på brytaren till vänster för att köra maskinen. Ta bort handen från touchknappen, maskinen stannar.



ANVÄNDA MATBEREDAREN

ANMÄRKNINGAR: Hacka inte ost, kaffeböner eller hela chokladrutor i den här produkten eftersom den kan skadas.

① Hacka/skär livsmedlet i mindre bitar vid behov.

OBS! Hårda grönsaker, som råa morötter, kan behöva delas och/eller skäras i fyrkanter för att knivbladen ska kunna sönderdela livsmedlet utan att stoppas upp.

② Placera livsmedlet i blandarskålen. Fyll inte på mer än den maximala mängden på motsvarande 600 ml.

③ Sätt på och lås fast locket på blandarskålen (läs mer i avsnittet "Montera").

④ Anslut produkten till ett vanligt 220-volts växelströmsuttag.

⑤ Kontrollera att locket har vridits till läge PÅ annars kommer matberedaren inte att kunna startas.

⑥ För att avbryta beredningen, släpp locket.

⑦ Vänta tills knivbladen och metallaxeln har stannat helt innan du tar bort locket eller innehållet.

⑧ Dra ut kontakten till produkten från eluttaget när den inte används eller lämnas utan uppsikt.

WARNING! Överfyllning av blandarskålen kan orsaka spill, med risk för allvariga brännskador och/eller materiella skador/skador på produkten som följd.

Tips:

- För flytande ingredienser, fyll max 600 ml. i blandarskålen.
- För bättre kontroll, tryck kort på Puls-knappen och släpp.
- För att göra brödsmlur, bryt brödet i bitar innan du lägger dem i matberedaren.
- För att använda kex eller kaksmulor som ingrediens i recept i eller pajska, bryt dem i bitar innan du lägger dem i matberedaren.
- För att hacka grönsaker (t.ex. morötter, selleri, svamp, grön paprika, lök): skär grönsakerna i cirka 2½ cm stora bitar innan du bereder dem i blandarskålen. Detta gör att grönsakerna hackas med jämnare resultat.
- Använd minihacken för att finhacka persilja, basilika, gräslök eller vitlök.
- Använd minihacken för att puréa mindre mängder kokta frukter eller grönsaker till barnmat eller som bas för såser eller soppor.

SKÖTSEL OCH UNDERHÅLL

WARNING! För att undvika risken för elektriska stötar, se alltid till att produkten är fränkopplad före montering, demontering, flytt eller rengöring av den.

WARNING! Var försiktig när du hanterar knivbladen eftersom de är mycket vassa. Var försiktig när du monterar, tar bort, rengör eller förvarar knivarna.

- Rengör alltid produkten direkt efter användning.
- Diska av locket, blandarskålen och knivbladen i varmt tvålsvatten; skölj av och låt torka.

• Rengör basen med en fuktig trasa. Sänk inte ned basen i vatten eller andra vätskor för att undvika att produkten skadas.

• För att undvika att produkten skadas, använd inte slipande rengöringsmedel eller skursvampar för att rengöra produktens olika delar.

• Sätt ihop produkten igen innan du förvarar den. (Se avsnittet "Montera")

• Förvara produkten på en sval, torr plats.

RETNINGSLINJER FOR BRUG

TILLBEHÖR	MATERIALE	VIKT	LIVSMEDLETS STORLEK	TID
S-blad	Morot, lök	200 g	20 x 20 x 20 mm	10-15 sek.
	Kött	200 g	20 x 20 x 40 mm	10-15 sek.
	Mandel	250 g	/	15-20 sek.





INSTRUCTION MANUAL



MULTI-FOOD CHOPPER

MODEL: MC4423

Please read this instruction manual before use it!


FOR HOUSEHOLD USE ONLY!

Voltage: 220-240 V vekselstrøm, 50/60Hz
Power: 300 W

IMPORTANT SAFEGUARDS

Definitions

Whenever used, the following terms identify safety and property damage messages and designate a level of hazard seriousness.


 - This is the safety alert symbol. It alerts you to potential personal injury hazards. Obey all safety messages that follow this symbol to avoid possible injury or death.

DANGER – Indicates an imminently hazardous situation, which, if not avoided, will result in death or serious injury. Usage of this signal word is limited to the most extreme situations.

WARNING – Indicates a potentially hazardous situation, which, if not avoided, could result in death or serious injury.

CAUTION – Indicates a potentially hazardous situation, which, if not avoided, may result in minor/moderate injury.

NOTICE – Addresses practices not related to personal injury, such as product and/or property damage.

 **AWARNING** – To reduce the risk of fire, electrical shock, or serious personal injury:

- Keep the product out of the reach of children and pets. This product is not intended for use by children. Extra caution is necessary when using this appliance near children.
- Always ensure the product is unplugged from the electrical outlet and the all parts stopped before assembling, disassembling, relocating, or cleaning it.
- Do not leave the product unattended while it is in use. Always unplug the product from the electrical outlet when not in use.
- Do not place the Base, Power Cord, or Plug of this product in or expose the parts to water or other liquids.
- Avoid contact with moving parts. Keep hair, hands, fingers, or any other body part from coming into contact with the moving parts while the product is operating.
- Keep hands and utensils away from moving Blades while operating the product. A scraper may be used but only when the product is not operating.
- Keep the power cord and product away from heated surfaces.
- Blades are sharp. Handle carefully.
- Do not use attachments not recommended or sold by the product manufacturer.
- Never place cutting Blades on the Base without first putting the Bowl properly in place.
- Always ensure the cover is securely locked in place before operating the product.
- Do not attempt to defeat the cover interlock mechanism.
- Do not plug or unplug the product into/from the electrical outlet with a wet hand.
- To disconnect from an electrical outlet, ensure the product is off and then pull directly on the plug; do not pull on the Power Cord.

- Do not put any stress on the Power Cord where it connects to the product, as the Power Cord could fray and break.
- Always assemble the product completely before plugging it into an electrical outlet.
- Do not operate the product if it has a damaged or cut Power Cord or plug, if wires are exposed, if it malfunctions, if it is dropped or damaged, or if the Motor Housing is dropped in or exposed to water. This product has no user-serviceable parts. Do not attempt to examine or repair this product yourself. Only qualified service personnel should perform any servicing; take the product to the appliance repair shop of your choice for inspection and repair.

⚠ CAUTION – To reduce the risk of personal injury or product/property damage:

- This product is intended for use in indoor, non-commercial, non-industrial chopping of foods for human consumption. Do not use the product outdoors or for any other purpose.
- Always place the product on a flat, level, stable surface.
- Do not allow the power cord to hang (e.g., over the edge of a table or counter) where it may be tripped over or pulled.

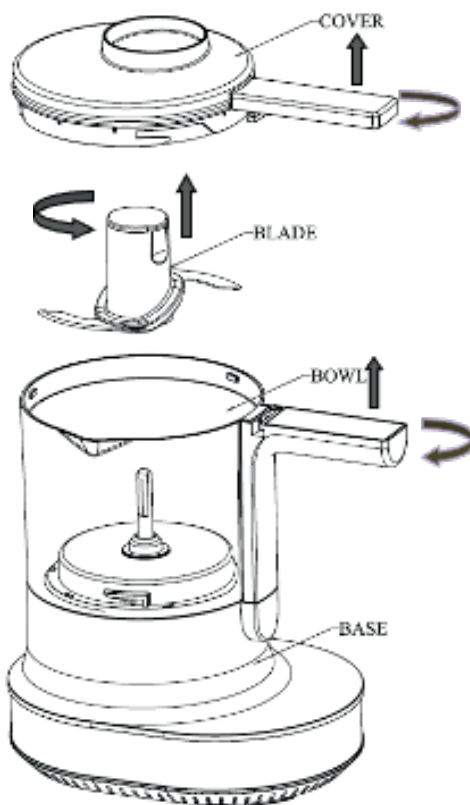
SAVE THESE INSTRUCTIONS FOR FUTURE REFERENCE

Parts:

To use

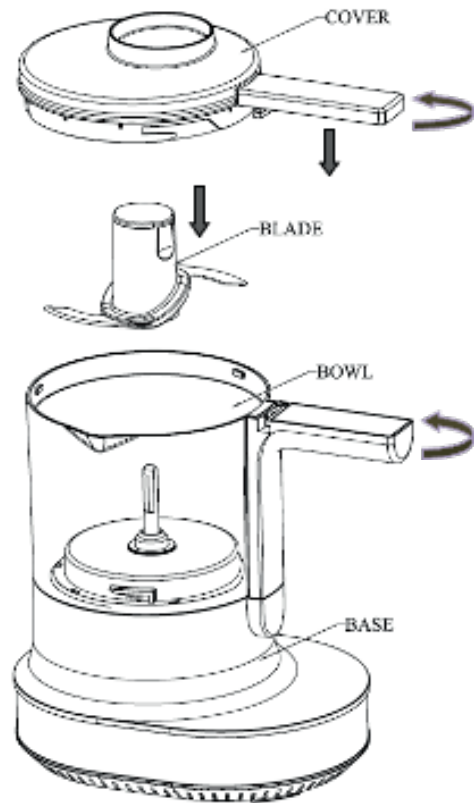
- 1 Turn to the left to open the lid.
- 2 Turn to the right and lift up to remove the blade.
- 3 Turn to the left to remove the cooking bowl from the main machine.

WARNING: The blade is very sharp, so be careful when removing the blade and cleaning!



- 1 Put the bowl on the main unit and turn it to the right to fasten it.
- 2 Place the blade down onto the shaft and the blade automatically snaps onto the shaft.
- 3 Close the lid and fasten to the right knob.

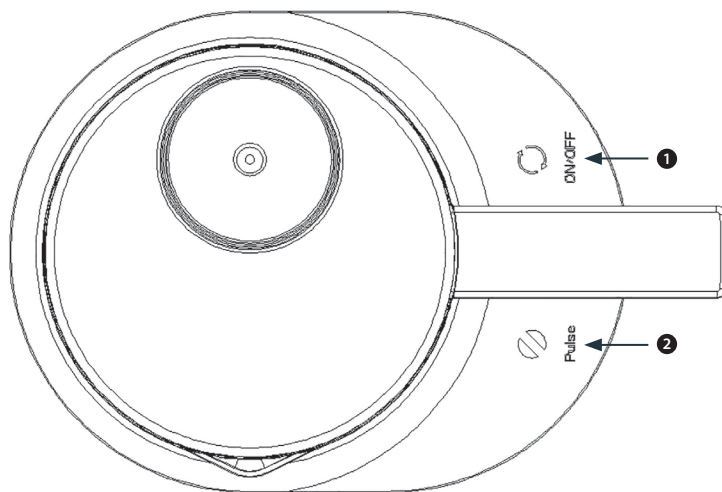
WARNING: The blade is very sharp, so be careful when removing the blade and cleaning!



Switch:

❶ Plug in the power, touch the switch on the right, the machine will start for a long time; touch this switch again, the machine stops.

❷ Continue to touch the switch on the left and the machine will work. Move your hand and stop the touch, the machine stops.



TO USE

NOTICE: Do not process cheese, coffee beans, or whole squares of chocolate in this product, as product damage could result.

❶ Cut the food into small pieces, as needed.

NOTE: *Hard vegetables, such as raw carrots, may require splitting and/or quartering in order to allow smooth operation and movement of the Blades.*

❷ Place the food into the Container Bowl. Do not fill past the maximum capacity of 600 ml.

❸ Attach and gently secure the Cover onto the Container Bowl (reference the "To Assemble" section).

❹ Plug the product into a standard 220volt AC electrical outlet.

❺ The Cover securely turned into ON position before the food processor will operate.

❻ To stop processing, release the cover.

❼ Wait until the Blades and Metal Shaft have completely stopped before removing the Cover or any contents.

❽ Unplug the product from the electrical outlet when it is not in use or is left unattended.

WARNING: Overfilling the Container Bowl could cause spillage, resulting in serious burns and/or property/product damage.

Tips:

- For liquid ingredients, place a maximum volume of 600 ml. when filling the Container Bowl.
- For better processing control, briefly press the Pulse Button and then release.
- To make bread crumbs, break the bread into pieces before placing them into the food processor.
- To use cracker or cookie crumbs as recipe ingredients or in pie crusts, break them into pieces before placing them into the food processor.
- To chop vegetables (e.g., carrots, celery, mushrooms, green peppers, onions): cut the vegetables into 1" (approx. 2½ cm) chunks before processing them in the Container Bowl. This will allow more consistent chopping of the vegetables.
- Use the mini chopper to mince parsley, basil, chives, or garlic.
- Use the mini chopper to puree small amounts of cooked fruits or vegetables for baby food or as bases for sauces or soups.

CARE AND MAINTENANCE

WARNING: To avoid the risk of electric shock, always ensure the product is unplugged from the electrical outlet before assembling, disassembling, relocating, servicing, or cleaning it.

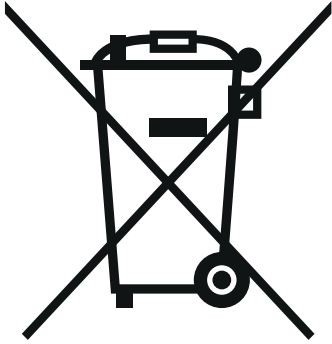
WARNING: Handle the Blades with care as they are extremely sharp. Use caution when attaching, detaching, cleaning, or storing the Blades.

- Always clean the product immediately after each use.
- Wash the Cover, Container Bowl, and the Blades in warm, soapy water; rinse and let dry.

- Clean the Base by wiping it with a damp cloth. To avoid product damage, do not immerse the Base into water or other liquids.
- To avoid damage to the product, do not use abrasive cleaners or scouring pads to clean the product parts.
- Reassemble the product before placing it into storage. (Reference the "To Assemble" section.)
- Store the product in a cool, dry place.

GUIDES FOR YOUR OPERATION

ATTACHMENT	MATERIALE	WEIGHT	FOOD SIZE	TIME
S-kniv	Carrot, onion	200 g	20 x 20 x 20 mm	10-15 sek.
	Meat	200 g	20 x 20 x 40 mm	10-15 sek.
	Almond	250 g	/	15-20 sek.



AFFALDSHÅNTERING

Symbolet herover og på produktet betyder, at produktet klassificeres som elektrisk eller elektronisk udstyr og ikke bør bortskaffes sammen med andet husholdnings- eller erhvervsaffald, når det er udtjent.

Direktivet om affald af elektrisk og elektronisk udstyr (WEEE) (2012/19/EF) er blevet indført for at sikre genanvendelse af produkter ved hjælp af de bedste tilgængelige genbrugs- og genanvendelsesteknikker for at minimere indvirkningen på miljøet, behandle eventuelle farlige stoffer og undgå voksende mængder affald i affaldsdepoter. Kontakt de lokale myndigheder for at få oplysninger om korrekt bortskaffelse af elektrisk eller elektronisk udstyr.

AVFALLSHÅNTERING

Symbolet over og på produktet betyr at produktet er klassifisert som elektrisk eller elektronisk utstyr, og følgelig skal det ikke kastes i husholdningsavfallet.

WEEE-direktivet (2012/19/EF) krever at produkter skal resirkuleres på best mulig måte for å minimere miljøpåvirkningen og konsekvensene farlig avfall får for søppelplasser. Kontakt de lokale myndighetene for å få mer informasjon om korrekt kassering av elektrisk eller elektronisk utstyr.

BORTSKAFFNING

Symbolet ovenför och på produkten innebär att produkten klassas som elektrisk eller elektronisk utrustning och bör inte slängas tillsammans med annat hushålls- eller kommersiellt avfall när den har tjänat ut.

Direktivet om avfall från elektriska och elektroniska produkter (2012/19/EG) har införts för att återvinna produkter med hjälp av bästa tillgängliga återvinningsteknik för att minimera miljöpåverkan, ta hand om eventuella farliga ämnen och undvika att avfall hamnar i deponi. Kontakta de lokala myndigheterna för information om korrekt kassering av elektrisk eller elektronisk utrustning.

WASTE MANAGEMENT

The symbol above and on the product means that the product is classed as Electrical or Electronic equipment and should not be disposed with other household or commercial waste at the end of its useful life.

The Waste of Electrical and Electronic Equipment (WEEE) Directive(2012/19/EC) has been put in place to recycle products using best available recovery and recycling techniques to minimise the impact on the environment, treat any hazardous substances and avoid the increasing landfill. Contact local authorities for information on the correct disposal of Electrical or Electronic equipment.

