

Blizzard

Smart mobile airconditioner

brugsanvisning | bruksanvisning | instruktioner | käyttöohje

DUUX®

Tak, fordi du valgte Duux.

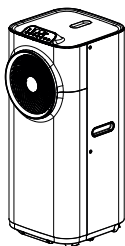
Vi er glade for, at du har besluttet dig for at læse instruktionerne for dit nye mobile klimaanlæg fra Duux! Mange brugere ignorerer typisk instruktioner og forsøger at finde ud af det på egen hånd. Men undersøgelser viser, at folk, der læser instruktioner, kommer hurtigere og mere effektivt i gang end dem, der prøver sig frem med forsøg-fejl-metoden.

Hos Duux tror vi på vigtigheden af et behageligt og sundt miljø. At forbedre dit velvære ved at designe pæne, funktionelle og effektive produkter er den lidenskab, der driver os hver dag. Med vores sortiment af innovative luftbehandlingsprodukter har vi til formål at give dig den bedst mulige indeluftkvalitet.

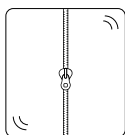
Uproduktive arbejdsdage, svedige middage eller søvnløse nætter. Somrene bliver længere og varmere hvert år, hvilket betyder, at det er tid til en ny bedste ven, der vil gøre disse dage meget sjovere. Mød Blizzard: en mobil airco med frontudgang for ekstra effektiv køling. Det ukonventionelle design gør det til et ægte blikfang, og hjulene og håndtagene på begge sider giver dig mulighed for at flytte den dertil, hvor du har brug for den. På den måde, er du altid afkølet.

Læs denne vejledning omhyggeligt for at få mest muligt ud af dit Blizzard mobile klimaanlæg.

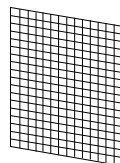
Pakkens indhold



Blizzard



Vinduetætningssæt



Aktivt kulfilter



Fjernbetjening



Udstødningsrør



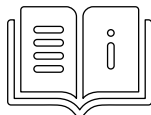
Drænrør til kontinuerlig
dræning



Tilslutning til udstødningsrør



Adapter

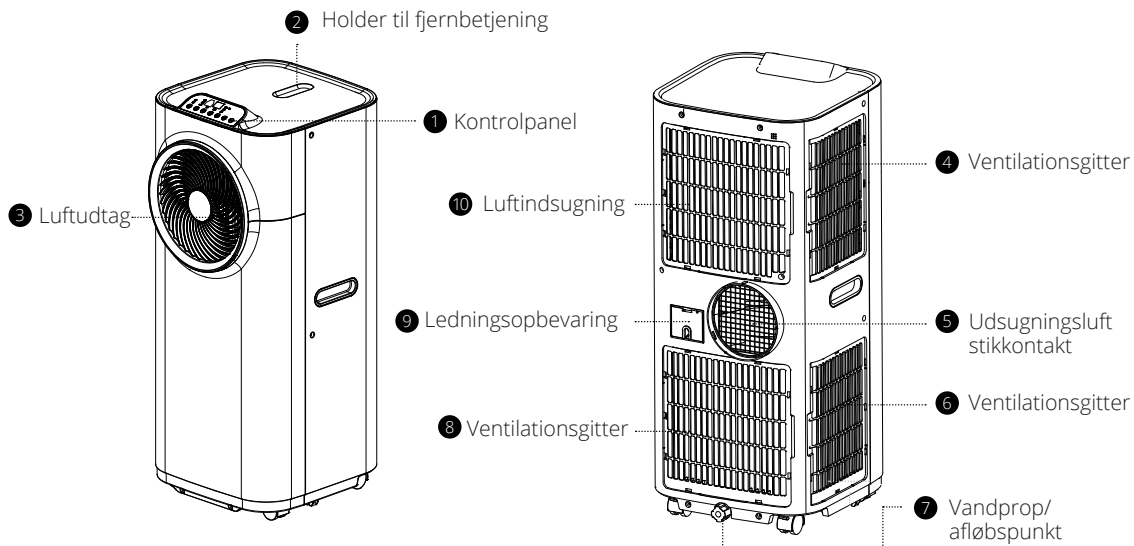


Brugervejledning

Liste over indholdsfortegnelse

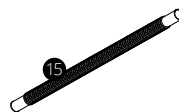
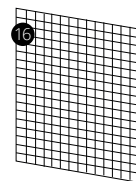
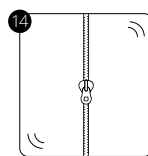
1. Produktoversigt	4
2. Installation	5
3. Vedligeholdelse	11
4. Funktioner	12
5. Tekniske specifikationer	18
6. Ofte stillede spørgsmål	19

1. Produktoversigt



Tilbehør

- 11 Udledningsslange
- 12 Adapter - til indføring over slange og i vinduesafstandsholder (eller i hul i væg/vindue).
- 13 Tilslutning til udstødningsrør
- 14 Vinduessæt
- 15 Afløbsrør til kontinuerlig dræning
- 16 Aktivt kulfilter
- 17 Fjernbetjening



2. Installation og brug

Læs før installation

- Dette apparat er fyldt med propangas R290. Følg producentens anvisninger nøje vedrørende brug og reparationer.
- Før du bruger enheden, skal du læse hele brugsanvisningen grundigt
- Enheden må ikke installeres, betjenes eller opbevares i et rum, der er mindre end 7 m² (DXMA04) / 10 m² (DXMA05). Dette skyldes propangassen i klimaanlægget. Hvis den opbevares i et rum der er for lille, kan dette medføre en eksplosionsfare.



⚠ Generelle advarsler

- Kun til indendørs brug.
- Brug ikke i kabinetter, skabe, både, campingvogne eller lignende.
- Brug ikke enheden i swimmingpools, vaskerum eller lignende våde områder.
- Lad enheden stå i 12 timer, før den tilsluttes

elnettet efter transport eller når den har været vippet (f.eks. under rengøring).

- Brug kun enheden i lodret position på en plan og vandret overflade (selv under transport) og mindst 50cm fra alle genstande.
- Brug ikke enheden i et eksplosionsfarligt miljø, der indeholder brændbare væsker, gasser eller støv.
- Brug ikke enheden i nærheden af brændbare eller eksplosive stoffer eller brændstoffer. Brug aldrig maling, rengøringspray, antiinsekt spray eller lignende i nærheden af enheden, da dette kan deformere plastik eller forårsage elektrisk skade.
- Sørg for, at der er mindst 50cm mellem siderne på enheden og alle brandfarlige opvarmningsmaterialer.
- Indsæt ikke genstande i luftindtaget eller -udtaget.
- Undgå, at enheden udsættes for vandsprøjt.
- Hold nøje med børn og kæledyr, når enheden er i brug.
- Denne enhed kan bruges af børn fra 8 år og opefter samt af personer med nedsat fysisk, sensorisk eller psykisk funktionsevne, eller som mangler den nødvendige erfaring eller viden, hvis de er under opsyn eller er blevet instrueret i at bruge apparatet på en sikker måde samt forstår de medfølgende risici.

Sørg for, at børn ikke leger med enheden.

- Rengøring og vedligeholdelse må ikke foretages af børn uden opsyn.
- Sluk for enheden og tag stikket ud, når den ikke er i brug.
- Lad aldrig en enhed i brug være uden opsyn.
- Træk ikke enheden i ledningen.
- Undgå overdreven vridning, indvikling, trækning af strømkablet. Brug aldrig nylon- eller jertråd til at lappe strømkablet.
- Sørg for, at stikket og stikkontakten altid er synlig og tilgængelig.
- Brug ikke forlængerledninger.
- Grib aldrig ud efter enheden, hvis den er faldet i vand. Træk i så fald straks stikket ud af stikkontakten, og få enheden kontrolleret, inden du bruger den igen.
- Hvis det medfølgende strømkabel er beskadiget, skal det udskiftes af en elektriker eller en kvalificeret person for at undgå enhver fare.
- Strømforsyningen skal leve op til den specifikation, der er vist på klassificeringsmærkaten bag på enheden.
- Apparatet skal installeres i overensstemmelse med nationale ledningsføringsregler.
- Overskrid ikke den anbefalede rumstørrelse for maksimal effektivitet.
- Luk døre og vinduer for optimal effektivitet.
- Hold gardiner eller persiener lukket i de mest solrige timer på dagen.
- Hold filtre rene.
- Når rummet har nået de ønskede forhold, skal

du reducere indstillingen for temperatur og ventilation.

- Tænd ikke enheden, hvis du har opdaget beskadigelse af apparatet, ledningen eller stikket, eller hvis enheden ikke fungerer korrekt, eller hvis der er tegn på anden defekt. Returnér hele produktet til købsstedet eller til en autoriseret elektriker for inspektion og/eller reparation. Bed altid om originale dele. Enheden (herunder ledning og stik) må kun åbnes og/eller repareres af korrekt autoriserede og kvalificerede personer.
- Kun en autoriseret fagperson har tilladelse til at demontere eller ændre enheden.
- Denne enhed må kun bruges til det foreskrevne formål. Enhver anden anvendelse anses for at være en årsag til forkert brug. Brugeren/operatøren, ikke producenten, hæfter for ødelæggelse eller skader af enhver art forårsaget som følge af dette.

Læs disse advarsler omhyggeligt

- Denne enhed indeholder R290 kølemiddel. R290 er et kølemiddel, der overholder de relevante europæiske direktiver. Punkter aldrig kølemiddelkredsløbet. R290 er brandfarlig (GWP3)!
- Brug ikke andre produkter end dem, der anbefales af producenten for at fremskynde afrimningsprocessen eller til rengøring.
- Enheden skal opbevares i et rum uden kontinuerligt arbejdende antændelseskilder (f.eks.: åben ild, et fungerende gasapparat eller et fungerende elektrisk varmelegeme).
- Undlad at gennembore eller brænde nogen del af enhedens kølekredsløb. Anbring ikke lys på enheden.
- Apparatet skal opbevares på en sådan måde, at der ikke kan opstå mekaniske skader. Kølemidler kan ikke indeholde lugt, så du kan ikke lugte tegn på en gaslækage.
- Nationale gasforskrifter skal overholdes.
- Hold ventilationsristene fri for forhindringer. Enhver, der er involveret i at arbejde på eller trænge ind i et kølemiddelkredsløb, skal være i besiddelse af et gyldigt certifikat udstedt af et industrigodkendt organ, der er autoriseret til at gøre det.

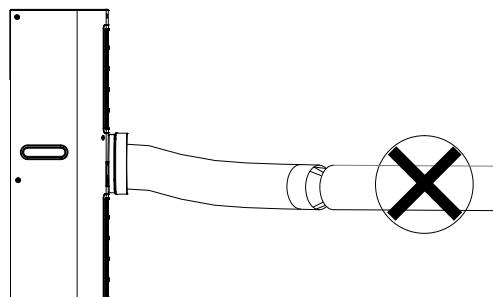
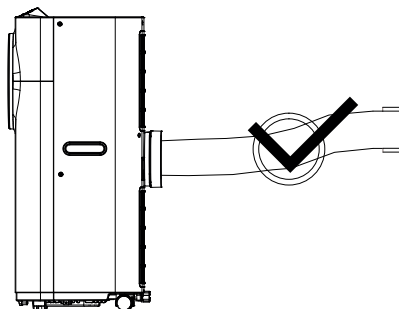
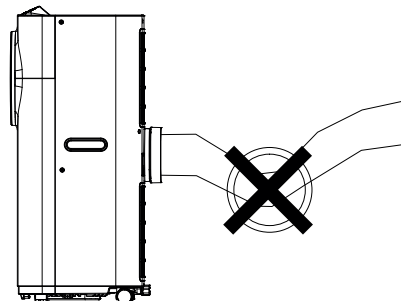
Installation af vinduessættet

Blizzard er et bærbart klimaanlæg, der kan flyttes fra rum til rum. Se de separate instruktioner om, hvordan du installerer det medfølgende vinduesforseglingssæt.

Montering af udlædningsrøret

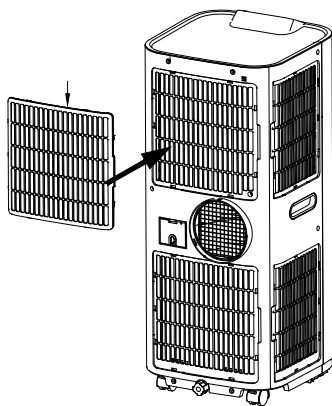
- Brug kun den medfølgende slange, og påsæt udlædningssslagen bag på klimaenlægget
- Undgå knæk og bøjninger på udlædningsslangen, da dette vil medføre, at der udledes fugtig luft, som får enheden til at blive overophedet og slukke. Figurerne nedenfor viser den korrekte position.
- Slangen kan forlænges fra 300mm til 1 500mm, men brug den kortest mulige længde for maksimal effektivitet.

⚠ Advarsel! Længden af udstødningsrøret er specielt designet i henhold til specifikationerne for dette produkt. Udskift eller forlæng den ikke med din egen private slange, da dette kan forårsage fejl på enheden.



Montering af kul filter

- 1 Fjern forsigtigt den øverste grill på bagsiden af klimaanlægget.
- 2 Fjern filteret fra enheden.
- 3 Fjern det aktive kulfilter fra plastikposen.
- 4 Indsæt det aktive kulfilter på bagsiden af enheden.
- 5 Genmonter filteret inde i enheden.
- 6 Sæt grillen tilbage på klimaanlægget.



Installation af fjernbetjeningen

- 1 Fjern låget.
- 2 Anbring batteriet i henhold til instruktionerne på låget med den korrekte polaritet.
- 3 Luk låget.

⚠ Bemærk:

- Brug kun 1x CR2032 3 V-batterier
- Ikke-genopladelige batterier må ikke genoplades
- Afladte batterier skal fjernes fra fjernbetjeningen og bortskaffes sikkert
- Hvis fjernbetjeningen skal opbevares ubrugt i længere tid, skal batteriet tages ud
- Forsyningsterminalerne må ikke kortsluttes.

Råd og anbefalinger

For at opnå den højeste klimaanlæggets effektivitet, skal du overholde følgende anbefalinger:

- For at opnå den højeste effektivitet fra klimaanlægget, skal du følge disse anbefalinger:
- Luk vinduer og døre i rummet for at få rummet til at være den ønskede temperatur. Den eneste undtagelse er installation gennem et hul i væggen. I dette tilfælde anbefales det, at du lader en dør eller et vindue stå på klem for at sikre ventilation.
- Brug ikke enheden i rum med høj luftfugtighed (f.eks. vaskerum).
- Beskyt rummet mod direkte sollys ved at lukke gardinerne og/eller delvist lukke persiennen, hvilket sikrer en meget økonomisk drift (fig. 21).
- Brug ikke enheden udendørs.
- Sørg for, at der ikke er nogen varmekilder i rummet.
- Sørg for, at klimaanlægget er placeret på et fladt gulv.
- Placer ikke genstande oven på klimaanlægget.
- Blokér ikke luftindtagene.

⚠️ Vigtigt! *når udetemperaturen er varm i længere tid, vil denne varme også være mærkbar i huset. Møbler, sengetøj, gardiner, tæpper og lignende kan bevare meget varme. Som et resultat kan det være nødvendigt, at klimaanlægget gives længere tid til at afkøle rummet.*

3. Vedligeholdelse

Tag altid klimaanlægget ud af stikkontakten inden rengøring. For at maksimere klimaanlæggets effektivitet, skal du rengøre det regelmæssigt.

Rengøring af enheden

Brug en blød, fugtig klud til at tørre enheden af med.

Brug aldrig aggressive kemikalier, benzin, rengøringsmidler, kemisk behandlede klude eller andre rengøringsmidler. Alt dette kan skade enhedens beklædning.

Rengøring af filteret

Brug en støvsuger eller bank let på filteret for at fjerne løst støv og snavs fra filterene, og skyl derefter grundigt under rindende vand (ikke varmere end 40 °C). Tør grundigt før udskiftning.

⚠ Bemærk: Brug aldrig enheden uden filteret.

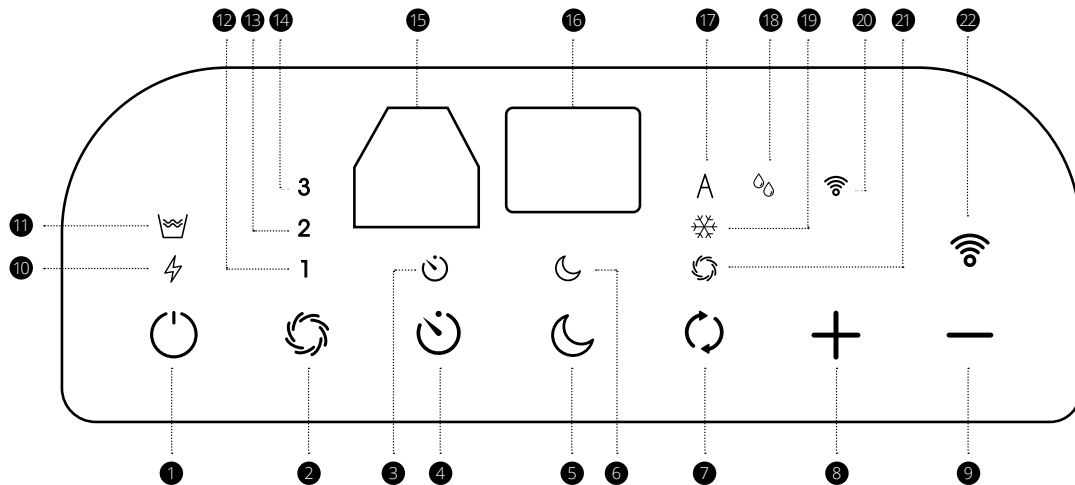
⚠ Råd: rengør filteret hver anden uge. Et rent filter forbedrer driften af klimaanlægget! Du kan fjerne støvpartikler fra filteret ved hjælp af en tør klud eller ved forsigtig brug af en støvsuger.

⚠ Vigtigt: brug aldrig klimaanlægget uden et filter. Dette vil føre til støvpartikler på ribbenene, som du ikke kan fjerne senere.

Langvarig opbevaring

- Tøm det resterende vand fra enheden
- Brug kun enheden i ventilationstilstand i et par timer for at lade indersiden tørre grundigt.
- Rengør eller skift filteret.
- Tag stikket ud og opbevar netledningen.
- Dæk enheden i en tæt karton eller en pose (ikke varmere end 40°C). Tør grundigt inden opbevaring.
- Opbevar ikke enheden i et rum, der er mindre end 7 m² (DXMA04) / 10 m² (DXMA05). Dette skyldes propangassen i klimaanlægget. Hvis den opbevares i et rum der er for lille, kan dette medføre en eksplosionsfare.

4. Funktioner



- 1 Tænd/sluk (strøm)
- 2 Hastighed (ventilation)
- 3 Indikator for timer
- 4 Timer
- 5 Nattilstand
- 6 Indikator for nattilstand
- 7 Vælg tilstand
- 8 Temperatur op
- 9 Temperatur ned
- 10 Indikator for kompressordrift
- 11 Fuldt vand-indikator

- 12 Indikator for lav ventilation
- 13 Indikator for midterste ventilation
- 14 Indikator for høj ventilation
- 15 Modtager til fjernbetjening
- 16 LCD-display
- 17 Indikator for automatisk tilstand
- 18 Indikator for affugtning
- 19 Indikator for køletilstand
- 20 WiFi knap/indikator
- 21 Indikator for ventilatortilstand
- 22 WiFi knap

Strømkontakt

- 1 Tryk på TÆND-/SLUK-knappen, så enheden starter. Hvis den omgivende temperatur er:
 - Højere end 22 °C vil enheden fungere i afkølingstilstand.
 - Højere end 20 °C, men under eller lig med 22 °C, vil enheden fungere i ventilationstilstand.
- 2 Indikatorer for de igangværende funktioner vises samtidigt.

⚠ Bemærk: Displayvinduet viser den omgivende stuetemperatur fra 0 °C til 50 °C.

- 3 For at slukke for enheden, skal du trykke på TÆND-/SLUK-knappen igen

Vælg driftstilstand

Tryk på MODE-knappen for at vælge den foretrukne driftstilstand: automatisk, køling, ventilator eller affugtning. Det valgte tilstandsikon lyser på skærmen.

Afkølingstilstand

Når klimaanlægget er i køletilstand, køler det rummet ned. Kompressoren tændes derefter. Når klimaanlægget har nået den ønskede temperatur, skifter det til ventilationstilstand.

Ventilationstilstand

I ventilationstilstand vil klimaanlægget kun ventilere. Det cirkulerer luften i rummet, hvilket giver en køleeffekt. Kompressoren tændes ikke i denne tilstand.

Automatisk-tilstand

Når AUTO-tilstanden er aktiv, vælges ventilationshastigheden automatisk baseret på den omgivende temperatur (den relevante indikator lyser). SPEED-knappen er låst i AUTO-tilstand.

Indstilling af temperatur

- 1 Tryk på knappen »Temperatur op« eller »Temperatur ned« for at regulere temperaturen efter dine præferencer.
- 2 Displayvinduet viser den ønskede temperatur, når du trykker på knappen »Temperatur op« eller »Temperatur ned«. I standby-tilstand vil den altid vise den omgivende temperatur.
- 3 Fabriksindstillingen for denne maskine er 24 °C til afkøling.

Justering af ventilationshastigheden

- 1 Tryk på SPEED-knappen for at vælge den ventilationshastighed, du foretrækker: høj, medium eller lav. Indikatoren for høj, medium eller lav ventilation vil lyse.

Indstilling af timeren

- 1 Ved at trykke på TIMER-knappen uden at bruge de andre funktioner, kan du aktivere en startforsinkelse. For eksempel, hvis du indstiller timeren til »2«, starter enheden automatisk efter 2 timer.
- 2 Tryk på TIMER-knappen for at indstille en time-out (1 til 24 timer, timer-indikatoren vil lyse). Når den indstillede tid er nået, slukker maskinen automatisk. LCD-displayet viser de timer, du indstiller, mens du trykker på TIMER-knappen.

Nattilstand

- 1 Når du trykker på nattilstandsknappen i køletilstand, øges den indstillede temperatur med 1 °C efter en time, yderligere 1 °C efter to timer og forbliver derefter ved denne temperatur.
- 2 I nattilstand forbliver ventilationen ved lav hastighed. Ved at trykke på nattilstandsknappen igen vender temperaturen og ventilationshastigheden tilbage til den

forrige indstilling.

- 3 Enheden lukker automatisk ned, når NAT-tilstand kører i mere end 12 timer.

⚠ Bemærk: *Nattilstanden er ikke tilgængelig, når maskinen er i brug i affugtnings- eller ventilationstilstand.*

⚠ Bemærk: *I nattilstand dæmpes displayet automatisk efter et par sekunder. Tryk på en hvilken som helst tast for at reaktivere kontrolpanelet.*

Selvdiagnose

Denne maskine er udstyret med selvdiagnosesoftware. Hvis enheden ikke virker, viser LCD-displayet »E1« eller »E2«. Når dette sker, bedes du kontakte dit købssted. Alle ovenstående funktioner kan også udføres med den medfølgende fjernbetjening. Denne fjernbetjening kræver et cellebatteri CR2032 for at fungere.

⚠ Bemærk:

- For at forlænge kompressorens levetid skal du vente mindst 3 minutter, før du tænder for enheden igen, efter du har slukket.
- Kølesystemet slukker, hvis den omgivende temperatur er lavere end den indstillede. Ventilationen fungerer dog fortsat på det indstillede niveau. Hvis den omgivende temperatur stiger over det valgte niveau, vender begynder kølingen at virke igen

Dræning

Under køleprocessen ekstraheres vand fra luften ind i enheden. Hvis beholderen er fuld, vil både kompressoren og motoren slukke, og enhederne vil summe (tryk på en vilkårlig knap for at slukke). Indikatoren for fuld vand blinker for at vise dig. I dette tilfælde skal du tømme vandet ved at følge nedenstående trin:

- 1 Sluk for klimaanlægget, og undgå at flytte det, når vandtanken er fuld.
- 2 Sæt en beholder (f.eks. en vandbakke) under afløbshullet.
- 3 Fjern afløbsknappen og gummiproppen fra drænhullet, og lad vandet løbe ud.
- 4 Når beholderen er næsten fuld, skal du lukke drænhullet med gummiproppen og tømme vandbakken.
- 5 Gentag, indtil enheden er helt tom.
- 6 Udskift gummiproppen, og stram afløbsknappen.
- 7 Tænd for enheden – indikatoren for fuldt vandbeholder bør ikke blinke længere.

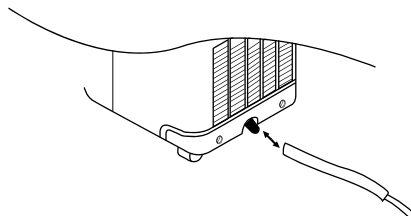
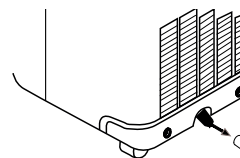
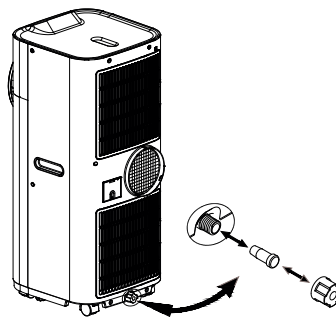
Hvis du ønsker at betjene enheden uden at skulle tømme vandtanken (kontinuerlig dræning), skal du følge disse trin:

- Fjern afløbsknappen og gummiproppen, og opbevar den til fremtidig brug.
- Tilslut det medfølgende drænrør til vandudløbet som vist, og placér den anden ende i et afløb



- Afløbsrøret kan forlænges ved at tilføje et forlængerrør og bruge et passende forbindestik.

⚠ **Bemærk:**

- *Afløbet skal være på eller under udløbsniveauet.*
- *FULD VANDBEHOLDER-indikatoren deaktiveres i denne afløbstilstand.*



WiFi-tilstand

Tryk og hold knappen  nede i 5 sekunder for at aktivere WiFi-tilstand. Indikatoren blinker og begynder at søge efter enheder, der skal parres. Når den er tilsluttet,  lyser WiFi-indikatoren solidt.

WiFi og APP-betjening

Scan nedenstående QR-kode for at downloade Duux-APP eller søg i DUUX APP på App Store eller Google Play Butik. Når det er installeret, skal du indtaste din e-mailadresse og gennemføre tilmeldingen.




APP STORE



PLAY STORE

Opret forbindelse til WiFi

- 1 Når du er tilmeldt, skal du klikke på »tilføj duux-enhed« på hovedskærmen eller bruge knappen »+« i øverste højre hjørne for at tilføje en ny enhed.
- 2 Søg efter »Blizzard« og tryk for at fortsætte
- 3 Opret forbindelse til dit foretrukne WiFi-netværk, og indtast den tilsvarende adgangskode
- 4 Følg instruktionerne i appen for at gennemføre parringsprocessen.

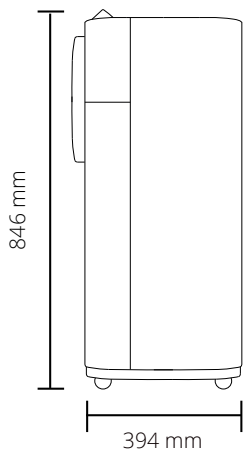
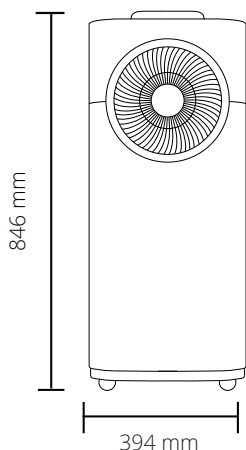
 **Bemærk:** Hvis du oplever problemer med at oprette forbindelse eller bruge appen, bedes du læse de ofte stillede spørgsmål i appmenuen.

Forenklet EU-erklæring om overensstemmelse

Duux erklærer hermed, at dette miljøkontrolradioudstyr er i overensstemmelse med direktiv 2014/53/EU. Den fulde tekst til EU-overensstemmelseserklæringen findes på følgende internetadresse: www.duux.com/doc

Kold arktisk luft
leveret gennem
et ukonventionelt
design.

5. Tekniske specifikationer



Kølekapacitet:
10 000/12 000btu/h



Strømforbrug:
1-1 150/1 350 W



Støjniveau:
53-63dBa



Luftvolumen:
440/410m³/tm



Effektivt område:
25/28m²



Driftstilstande:
5 (auto, køling, manuelt,
affugtende, nattilstand)



Kølemiddel:
R290



Skærm:
Digitalt LED



Kontrolpanel:
Blød berøring



Timer:
0-24 timer



Modelnr.:
DXMA04/05

Enhedens udseende
og specifikation kan
ændres uden varsel.

6. Ofte stillede spørgsmål

SP. Klimaanlægget tænder ikke. Hvad skal jeg gøre?

- SV. - Kontrollér om klimaanlægget er tilsluttet
- Kontrollér om der er strømsvigt
 - Kontrollér om FULD VANDBEHOLDER-indikatoren blinker. Tøm i så fald vandtanken.
 - Kontrollér om stuetemperaturen er under den indstillede temperatur. I så fald afkøles enheden ikke.

SP. Enheden ser ud til at have ringe effekt. Hvad er der galt, og hvordan kan jeg forbedre det?

- SV. - Kontrollér om direkte sollys kommer ind i rummet. Luk alle gardiner for at holde varmen udenfor.
- Luk døre og vinduer
 - Mange mennesker i rummet øger rumtemperaturen, hvilket gør det sværere at nå den ønskede temperatur
 - Kontrollér om der er noget i rummet, der producerer meget varme (f.eks. mikrobølgeovn)
 - Kontrollér om luftindtaget eller -udgangen er blokeret
 - Kontrollér om rumtemperaturen er under den indstillede temperatur. I så fald afkøles enheden ikke.

SP. Enheden laver meget støj. Hvad er der galt?

- SV. Kontrollér om enheden er på en stabil overflade og at den ikke er placeret ujævnt. Dette kan få kompressoren til at lave høje lyde.

SP. Kompressoren fungerer ikke. Hvad er der galt?

- SV. Det kan være, at kompressorens overophedningsbeskyttelse er aktiveret. Vent et par minutter til temperaturen er faldet.

SP. Jeg ser en fejlkode. Hvad betyder det?

- SV. Se nedenstående tabel med fejlkoder og deres forklaringer. Under alle omstændigheder bedes du kontakte dit lokale salgssteds servicecenter for reparation.

E1	Harpikshovedsensor på fordampere gik i stykker
E2	Kobberhovedsensor på afgangsrøret gik i stykker
E3	Sensorledning på temperaturkontrol (TC) er løs eller knækket. Kompressoren og blæsermotoren stopper.
E4	Når TC-sensorledningen registrerer, at temperaturen er > eller = 130oC i mere end 5 sekunder. Kompressor- og blæsermotorstop.

Bortskaffelse

SP. Hvordan kan jeg forlænge kompressorens levetid?

SV. For at forlænge kompressorens levetid skal du vente mindst 3 minutter efter du har slukket for enheden, før du tænder den igen.

SP. Hvorfor slukker enheden ikke, når den indstillede temperatur er nået?

SV. Kølesystemet slukker, når rumtemperaturen er lavere end den indstillede temperatur. Ventilationen fungerer dog fortsat i henhold til den indstillede værdi. Hvis rumtemperaturen stiger over den valgte værdi, aktiveres afkøling igen.

Det europæiske direktiv 2012 / 19 / EF om affald med elektrisk og elektronisk udstyr (WEEE) kræver, at gamle elektriske husholdningsapparater ikke må bortskaffes i den normale usorterede kommunale affaldssortering. Gamle apparater skal indsamles separat for at optimere genindvinding og genbrug af de materialer, de indeholder, og reducere indvirkningen på menneskers sundhed og miljøet. Det overstregede »skraldespandssymbol« på produktet minder dig om din forpligtelse om, at apparatet skal bortskaffes separat. Forbrugere skal kontakte deres lokale myndighed eller leverandør for at få oplysninger om korrekt bortskaffelse af deres gamle apparat.



Takk for at du velge Duux.

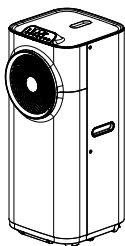
Vi er så glade for at du bestemte deg for å lese instruksjonene for ditt nye Duux smarte, portable klimaanlegg! Mange brukere har lett for å ignorere og forsøke å finne ut av det på egen hånd. Studier viser imidlertid at folk som leser instruksjoner får ting i stand raskere og mer effektivt enn de som kaster bort tiden med prøving og feiling.

Hos Duux mener vi at et komfortabelt og sunt livsmiljø er viktig. Å styrke din velvære ved å designe tiltalende, funksjonelle og effektive produkter er lidenskapen som driver oss hver dag. Med vårt utvalg av innovative luftbehandlingsprodukter tar vi sikte på å gi deg best mulig inneluftkvalitet.

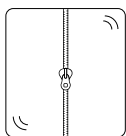
Uproduktive arbeidsdager, svette middager eller søvnløse netter. Somrene blir lengre og varmere hvert år, noe som betyr at det er på tide med en ny bestevønn som vil gjøre at disse dagene kan nytes til det fulle. Møt North: et mobilt klimaanlegg med frontutgang for ekstra effektiv kjøling. Den ukonvensjonelle designen gjør den til en ekte blikkfang, og hjulene og håndtakene på begge sider lar deg flytte den hvor du vil. Så du vil alltid være avkjølt.

Les denne håndboken nøye for å få mest mulig ut av Blizzard mobilt klimaanlegg.

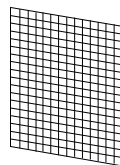
Boksens innhold



Blizzard



Vindustetningssett



Aktivert karbonfilter



Fjernkontroll



Eksosrør



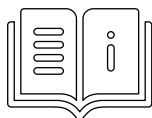
Dreneringsrør for
kontinuerlig drenering



Montering av eksosrøret



Adapter

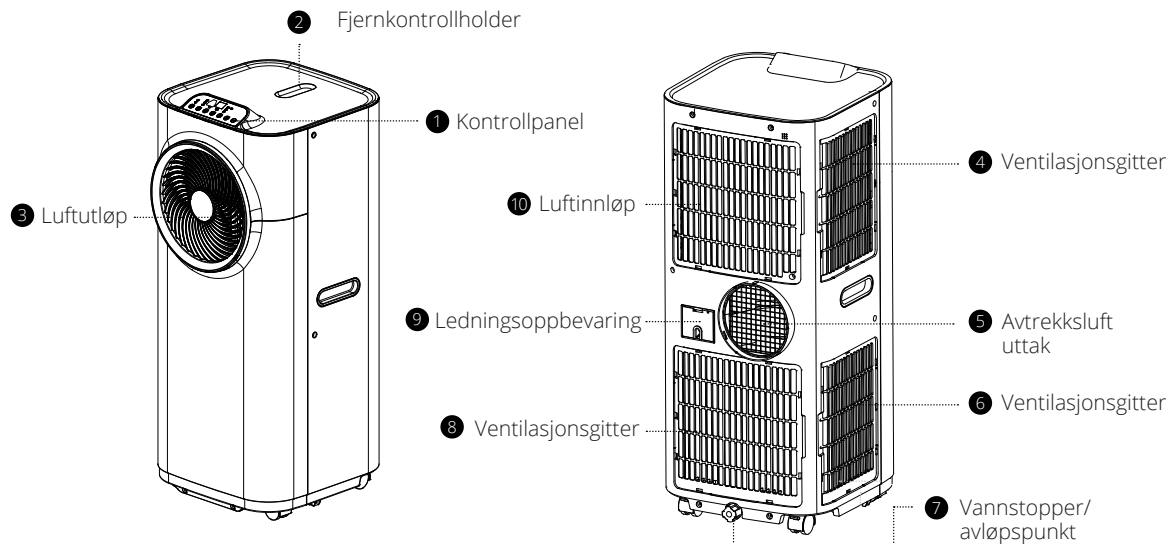


Brukerhåndbok

Tabell over innhold

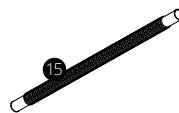
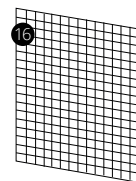
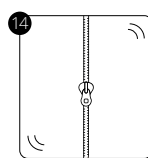
1. Produktoversikt	24
2. Installasjon og bruk	25
3. Vedlikehold	31
4. Funksjoner	32
5. Tekniske spesifikasjoner	38
6. Ofte stilte spørsmål	39

1. Produktoversikt



Tilbehør

- 11 Eksosslange
- 12 Adapter – for innføring over slange og inn i vindusavstandsstykke (eller i hull i vegg/vindu).
- 13 Montering av eksosrør
- 14 Vindussett
- 15 Avløpsrør for kontinuerlig drenering
- 16 Aktivt karbonfilter
- 17 Fjernkontroll



2. Installasjon og bruk

Les før installasjon

- Dette apparatet er fylt med propangass R290. Følg produsentens instruksjoner om bruk og reparasjoner nøye.
- Les hele bruksanvisningen grundig før du bruker enheten
- Ikke installer, bruk eller oppbevar apparatet i et rom som er mindre enn 7 m² (DXMA04) / 10 m² (DXMA05). Dette skyldes propangassen i klimaanlegget. Hvis den lagres i et for lite rom, kan dette føre til eksplosjonsfare.



⚠ Generelle advarsler

- Kun for innendørs bruk.
- Ikke bruk i skap, skap, båter, campingvogner eller lignende steder.
- Ikke bruk enheten i svømmebassenger, vaskerom eller lignende våte områder.
- La enheten stå i 12 timer før du kobler til strømforsyningen etter transport eller når den er vippet (f.eks. under rengjøring).
- Bruk bare enheten i loddrett stilling på en plan, flat overflate (selv under transport) og minst 50cm fra gjenstander.
- Ikke bruk enheten i et potensielt eksplosivt miljø som inneholder brennbare væsker, gasser eller støv.
- Ikke bruk enheten i nærheten av brennbare eller eksplosive stoffer eller drivstoff. Bruk aldri maling, rengjøringspray, insektspray eller lignende i nærheten av enheten. Dette kan deformere plasten eller forårsake elektrisk skade.
- Forsikre deg om at det er minst 50cm mellom sidene på enheten og eventuelle brennbare oppvarmingsmaterialer.
- Ikke plasser gjenstander i luftinntaket eller luftutløpet.
- Hold enheten unna vannsprut.
- Hold øye med barn og kjæledyr når enheten er i bruk.
- Denne enheten kan brukes av barn fra 8 år og oppover og personer med reduserte fysiske, sensoriske eller mentale evner eller manglende erfaring og kunnskap dersom de har tilsyn eller får instruksjon i sikker bruk av produktet og forstår hvilke farer som kan inntreffe.
- Hold barn borte fra å leke med enheten.
- Rengjøring og vedlikehold skal ikke utføres av barn uten tilsyn.

- Slå av og koble fra enheten når den ikke er i bruk.
- La aldri en fungerende enhet være uten tilsyn.
- Ikke trekk enheten med ledningen.
- Unngå for mye vridning, -vikling, -trekking av strømledningen. Bruk aldri nylon- eller jerntråd til å stramme strømledningen.
- Forsikre deg om at stikkontakten forblir synlig og tilgjengelig hele tiden.
- Ikke bruk skjøteledninger.
- Strekk deg aldri ut for å hente enheten hvis den har falt i vann. I så fall trekker du straks støpselet ut av stikkontakten og får enheten kontrollert før du bruker den igjen.
- Hvis den medfølgende strømledningen er skadet, må den byttes ut av en elektriker eller kvalifisert person for å unngå fare.
- Strømforsyningen må bekrefte spesifikasjonene som vises på typeskiltet på baksiden av enheten.
- Apparatet skal installeres i samsvar med nasjonale regler for ledningsnett.
- Ikke overskrid anbefalt romstørrelse for maks. effektivitet.
- Lukk dører og vinduer for optimal effektivitet.
- Hold gardiner eller persiener lukket i løpet av de mest solfylte timene på dagen.
- Hold filtrene rene.
- Når rommet har nådd de ønskede forholdene, reduserer du innstillingen for temperatur og ventilasjon.
- Ikke slå på enheten hvis du har oppdaget skade på apparatet, ledningen eller støpselet, eller hvis enheten ikke fungerer som den skal, eller hvis det

er tegn på annen feil. Returner hele produktet til kjøpsstedet eller til en sertifisert elektriker for inspeksjon og/eller reparasjon. Be alltid om originaldeler. Enheten (inkl. ledning og støpselet) kan bare åpnes og/eller repareres av autoriserte og kvalifiserte personer.

- Bare en autorisert profesjonell har lov til å demontere eller modifisere enheten.
- Denne enheten skal bare brukes til det foreskrevne formålet. Enhver annen bruk anses å være en årsak til misbruk. Brukeren/operatøren, ikke produsenten, kan holdes ansvarlig for skader eller skader av ethvert slag forårsaket som et resultat av dette.

Les disse advarslene nøye

- Denne enheten inneholder R290 kjølemiddel. R290 er et kjølemiddel som er i samsvar med de relevante europeiske direktivene. Du må aldri punktere kjølemiddelkretsen. R290 er brannfarlig (GWP3)!
- Ikke bruk andre produkter enn de som er anbefalt av produsenten for å fremskynde avrimingsprosessen eller for rengjøring.
- Enheten må oppbevares i et rom uten kontinuerlig fungerende tennkilder (for eksempel: åpen ild, et fungerende gassapparat eller et fungerende elektrisk varmeelement).
- Ikke stikk hull på eller brenn noen del av enhetens kjølekrets. Ikke plasser noe lys på enheten.
- Enheten må oppbevares på en slik måte at ingen mekanisk skade kan oppstå. Kjølemedier kan ikke inneholde noen lukt, så du kan ikke lukte tegn på gasslekkasje.
- Nasjonale gassforskrifter må følges.
- Hold ventilasjonsristene fri for hindringer. Alle som er involvert i å arbeide på eller penetrere en kjølemiddelkrets må være i besittelse av et gjeldende gyldig sertifikat utstedt av et industrigodkjent organ som er autorisert til å gjøre dette.

Installasjon av vindussettet

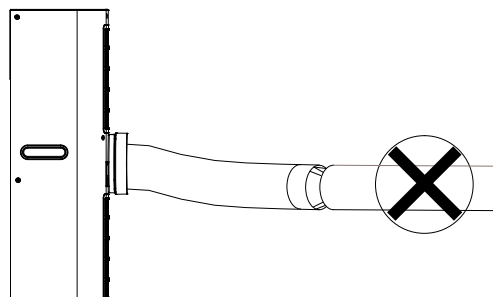
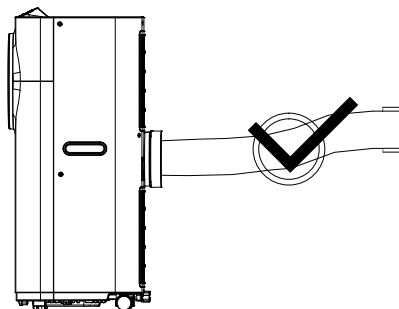
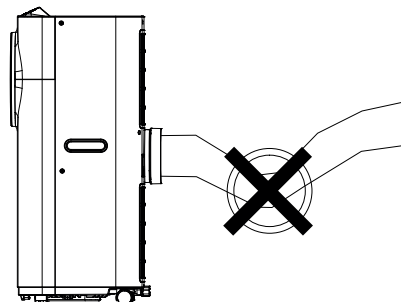
Blizzard er et portabelt klimaanlegg som kan flyttes fra rom til rom. Se de separate instruksjonene for hvordan du installerer det inkluderte vindusforseglingssettet.

NO

Montering av eksosrøret

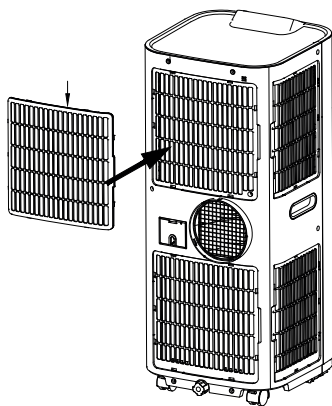
- Bruk bare den medfølgende slangen og klem avgasslangen på baksiden av klimaanlegget
- Unngå knekk og bøyninger i eksosslangen, da dette vil føre til at fuktig luft samler seg opp og får enheten til å overopphetes og slås av. Figurene nedenfor viser riktig posisjon.
- Slangen kan utvides fra 300mm til 1500mm, men bruk kortest mulig lengde for maksimal effektivitet.

⚠ Advarsel! Lengden på eksosrøret er spesialdesignet i henhold til produktets spesifisering. Ikke skift ut eller forleng den med din egen private slange, da dette kan føre til at enheten ikke fungerer.



Installasjon av karbonfilteret

- 1 Fjern forsiktig det øvre gitteret på baksiden av klimaanlegget.
- 2 Fjern filteret fra enheten.
- 3 Fjern det aktive karbonfilteret fra plastposen.
- 4 Sett inn det aktive karbonfilteret på baksiden av enheten.
- 5 Sett filteret inn i enheten igjen.
- 6 Sett gitteret tilbake på klimaanlegget.



Installasjon av fjernkontrollen

- 1 Fjern lokket.
- 2 Plasser batteriet i henhold til instruksjonene på lokket med riktig polaritet.
- 3 Lukk lokket.

⚠ Merknad:

- Bruk bare 1x CR2032 3 V-batterier
- Ikke-oppladbare batterier skal ikke lades
- Ubrukte batterier skal fjernes fra fjernkontrollen og kastes på en sikker måte
- Hvis fjernkontrollen skal oppbevares ubrukt i lang tid, bør batteriet tas ut
- Forsyningsterminalene skal ikke kortsluttes.

Tips og anbefalinger

For å oppnå den høyeste effektiviteten til klimaanlegget, følg følgende anbefalinger:

- For å oppnå den høyeste effektiviteten til klimaanlegget, følg følgende anbefalinger:
- Lukk vinduer og dører i rommet for å få luftkondisjonering. Det eneste unntaket er installasjon gjennom et hull i veggen. I dette tilfellet anbefales det å la døren eller vinduet stå på gløtt for å sikre ventilasjon.
- Ikke bruk enheten i rom med høy luftfuktighet (f.eks. vaskerom).
- Beskytt rommet mot direkte sollys ved å lukke gardinene og/eller delvis lukke persiennene, og dermed sikre svært økonomisk drift (Fig. 21).
- Ikke bruk enheten utendørs.
- Forsikre deg om at det ikke er varmekilder i rommet.
- Forsikre deg om at klimaanlegget er plassert på et flatt gulv.
- Ikke plasser gjenstander oppå klimaanlegget.
- Ikke blokker luftinntakene.

⚠ OBS! *når utetemperaturen er varm i lang tid, vil denne varmen også bli merkbar i huset. Møbler, sengetøy, gardiner, tepper og lignende kan ha mye varme. Som et resultat kan det hende at klimaanlegget trenger lenger tid for å kjøle ned rommet.*

3. Vedlikehold

Trekk alltid støpselet ut av stikkontakten før rengjøring. Rengjør regelmessig for å maksimere effektiviteten til klimaanlegget.

Rengjøring av hovedenheten

Bruk en myk, fuktig klut til å tørke av hovedenheten.

Bruk aldri aggressive kjemikalier, bensin, vaskemidler, kjemisk behandlede kluter eller andre rengjøringsløsninger. Disse kan alle muligens skade foringsmaterialet.

Rengjøring av filteret

Bruk en støvsuger eller bank lett på filteret for å fjerne løst støv og smuss fra filtrene, og skyll deretter grundig under rennende vann (ikke varmere enn 40 °C). La tørke grundig før utskifting.

⚠ Merk: *Bruk aldri enheten uten filteret.*

⚠ Tips: *Rengjør filteret annenhver uke. Et rent filter forbedrer driften av klimaanlegget! Du kan fjerne støvpartikler fra filteret med en tørr klut eller ved forsiktig bruk av en støvsuger.*

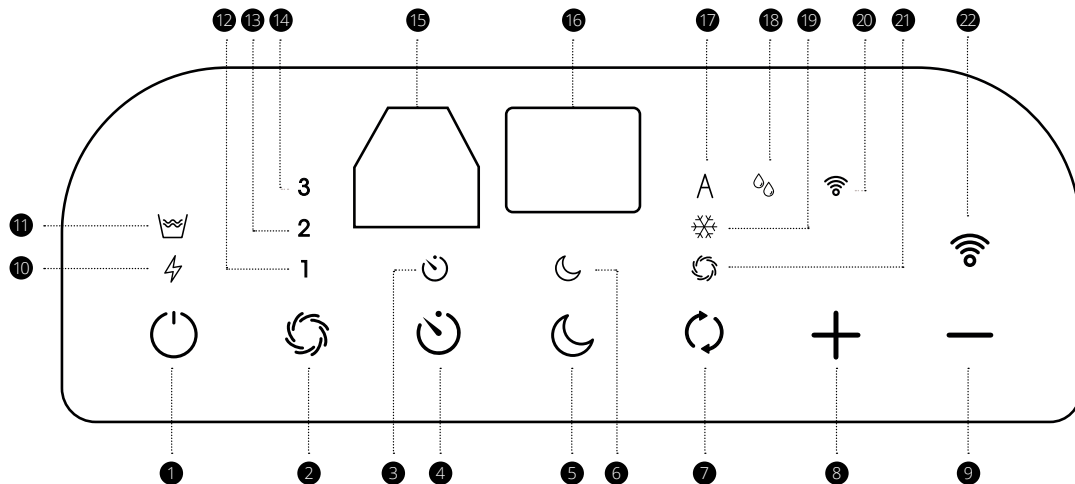
⚠ Merk følgende: *Bruk aldri klimaanlegget uten et filter. Dette vil føre til støvpartikler på ribbene som du ikke vil kunne fjerne senere.*

Langvarig lagring

- Tøm eventuelt gjenværende vann i enheten
- Bruk enheten i ventilasjonsmodus bare i noen timer for å tørke innsiden grundig.
- Rengjør eller bytt filteret.
- Trekk ut og lagre strømledningen.
- Dekk enheten i en tett kartong eller pose (ikke varmere enn 40°C). Tørk grundig før lagring.
- Ikke lagre enheten i et rom som er mindre enn 7 m² (DXMA04) / 10 m² (DXMA05). Dette skyldes propangassen i klimaanlegget. Hvis den lagres i et for lite rom, kan dette føre til eksplosjonsfare.

NO

4. Funksjoner



- 1 På/av (strøm)
- 2 Hastighet (ventilasjon)
- 3 Tidtakerindikator
- 4 Tidtaker
- 5 Nattmodus
- 6 Nattmodusindikator
- 7 Modusvalg
- 8 Temperatur opp
- 9 Temperatur ned
- 10 Indikator for kompressordrift
- 11 Indikator for full vanntank
- 12 Indikator for lav ventilasjonshastighet
- 13 Indikator for medium ventilasjonshastighet
- 14 Indikator for høy ventilasjonshastighet
- 15 Mottaker for fjernkontroll
- 16 LED-skjerm
- 17 Automodusindikator
- 18 Indikator for avfuktingsmodus
- 19 Indikator for kjølemodus
- 20 Wifi-knapp/-indikator
- 21 Indikator for viftemodus
- 22 Wifi-knapp

Strømbryter

- 1 Trykk på PÅ/AV-knappen, og enheten starter.
Hvis omgivelsestemperaturen er:
 - Høyere enn 22 °C vil enheten operere i avkjølingsmodus.
 - Høyere enn 20 °C, men under eller lik 22 °C, vil enheten fungere i ventilasjonsmodus.
- 2 Indikatorer for pågående funksjoner vises samtidig.

 **Merk:** Displayvinduet viser omgivelsestemperaturen fra 0 °C til 50 °C.

- 3 For å slå av enheten, trykk på PÅ/AV-knappen igjen

Velg driftsmodus

Trykk på knappen for å velge ønsket modus: automatisk, avkjøling, vifte eller avfukting. Indikatoren for den valgte modusen lyser.

Avkjølingsmodus

Når klimaanlegget er i avkjølingsmodus, kjøler det rommet. Kompressoren slås deretter på. Når klimaanlegget har nådd ønsket temperatur, vil det skifte til ventilasjonsmodus.

Ventilasjonsmodus

I ventilasjonsmodus vil bare klimaanlegget ventilere. Den sirkulerer luften i rommet, som har en avkjølede effekt. Kompressoren slås ikke på i denne modusen.

Automatisk modus

Når AUTO-modus er aktiv, velges ventilasjonshastigheten automatisk basert på omgivelsestemperaturen (den relevante indikatoren lyser). SPEED-knappen er låst i AUTO-modus.

Stille inn temperaturen

- 1 Trykk på «Temperatur opp»- eller «Temperatur ned»-knappen for å regulere temperaturen i henhold til dine preferanser.
- 2 Displayvinduet vil vise ønsket temperatur når du trykker på «Temperatur opp»- eller «Temperatur ned»-knappen. I standby-modus vil den alltid vise omgivelsestemperaturen.
- 3 Standard fabrikkinnstilling for denne maskinen er 24 °C for kjøling.

Justering av ventilasjonshastigheten

- 1 Trykk på SPEED-knappen for å velge ventilasjonshastigheten du foretrekker: høy, middels eller lav. Indikatoren for høy, middels eller lav ventilasjon vil lyse.

Stille inn tidtakeren

- 1 Ved å trykke på TIMER-knappen uten å bruke de andre funksjonene, kan du aktivere en startforsinkelse. Hvis du for eksempel setter tidstakeren til «2», vil enheten automatisk starte etter 2 timer.
- 2 Trykk på TIMER-knappen for å stille inn et tidsavbrudd (1 til 24 timer. Tidstakerindikatoren vil lyse). Når den innstilte tiden er nådd, vil maskinen slå seg av automatisk. LCD-skjermen vil vise timene du angir når du trykker på TIMER-knappen.

Nattmodus

- 1 Når du trykker på nattmodusknappen i avkjølingsmodus, øker den innstilte temperaturen med 1 °C etter én time, en annen 1 °C etter to timer og holder seg deretter ved den temperaturen. I NATT-modus vil ventilasjonen forbli på lav hastighet. Ved å trykke på NATT-modusknappen igjen, vil

ventilasjonshastigheten gå tilbake til forrige innstilling.

- 3 Enheten slås av automatisk når NATT-modus kjører i mer enn 12 timer

⚠ Merk: *Nattmodus er ikke tilgjengelig mens maskinen kjører i avfuktings- eller ventilasjonsmodus.*

⚠ Merk: *I nattmodus vil displayet automatisk dempes etter noen sekunder. Trykk på hvilken som helst tast for å aktivere kontrollpanelet på nytt.*

Selvdiagnose

Denne maskinen er utstyrt med programvare for selvdiagnose. Hvis enheten ikke fungerer, vil LCD-skjermen vise «E1» eller «E2». Kontakt stedet der du kjøpte produktet hvis dette skjer.

Alle funksjonene ovenfor kan også utføres med den medfølgende fjernkontrollen. Denne fjernkontrollen krever et cellebatteri CR2032 for å fungere.

⚠ Merk:

- For å forlenge kompressorens levetid, bør du vente i minst 3 minutter før du slår på enheten igjen etter at den er slått AV.
- Avkjølingssystemet slås av om omgivelsestemperaturen er lavere enn temperaturen som har blitt stilt inn. Imidlertid fortsetter ventilasjonen på det innstilte nivået. Hvis omgivelsestemperaturen stiger over det valgte nivået, vil avkjølingen fungere igjen.

Drenering

Under kjøleprosessen vil noe vann ekstraheres fra luften inn i enheten. Hvis reservoaret er fullt, vil både kompressoren og motoren slå seg av og enhetene vil summe (trykk på en knapp for å slå den av). WATER FULL-indikatoren vil blinke for å vise deg. I dette tilfellet må du tømme vannet ved å følge trinnene nedenfor:

- 1 Slå av klimaanlegget og unngå å flytte det når vanntanken er full.
- 2 Sett en beholder (f.eks. et vannbrett) under dreneringshullet.
- 3 Fjern avløpsknotten og gummiproppen fra dreneringshullet og la vannet renne ut.
- 4 Når beholderen er nesten full, lukker du avløpshullet med gummiproppen og tømmer vannbrettet.
- 5 Gjenta til enheten er helt tom.
- 6 Sett på plass gummiproppen og stram til avløpsknappen.
- 7 Slå på enheten – indikatoren for fullt vann skal ikke blinke lenger.

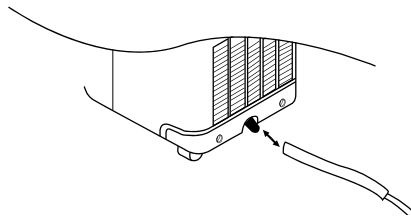
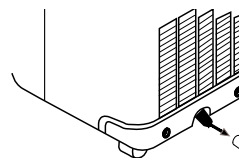
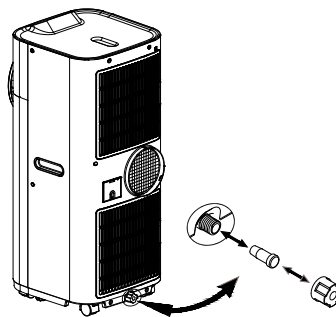
Hvis du ønsker å betjene enheten uten å måtte tømme vanntanken (kontinuerlig drenering), følg disse trinnene:

- Fjern avløpsknotten og gummipluggen og oppbevar dem for fremtidig bruk.
- Koble avløpsrøret som følger med vannutløpet som vist, og finn den andre enden i et avløp.



- Avløpsrøret kan forlenges ved å legge til et forlengelsesrør og bruke en passende kontakt.

⚠ **Merk:**

- *Avløpet må være på eller under utløpsnivået.*
- *Indikatoren for FULLT VANN deaktiveres i denne modusen for drenering.*



Wifi-modus

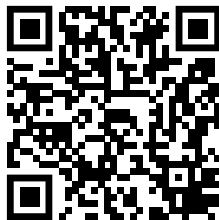
Trykk og hold inne -knappen i 5 sekunder for å aktivere wifi-modus. Indikatoren blinker og begynner å søke etter enheter som skal pares. Når den er koblet til, vil  lyse vedvarende.

Wifi- og APP-drift

Skann QR-koden under for å laste ned Duux APP eller søk opp DUUX APP i App Store eller Google Play Store. Når den er installert, skriv inn e-postadressen din og fullfør registreringen.




APP STORE



PLAY STORE

Koble til wifi

- 1 Når du er registrert, klikker du på «add duux device» (legg til duux-enhet) på hovedskjermen eller bruker knappen «+» øverst i høyre hjørne for å legge til en ny enhet.
- 2 Søk etter «Blizzard» og trykk for å fortsette
- 3 Koble til ditt foretrukne Wifi-nettverk og skriv inn det tilhørende passordet
- 4 Følg instruksjonene i appen for å fullføre paringsprosessen.

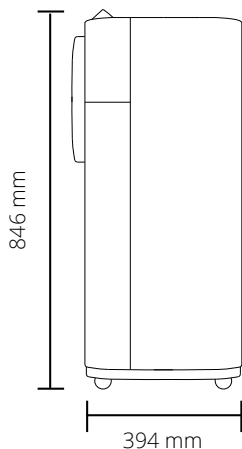
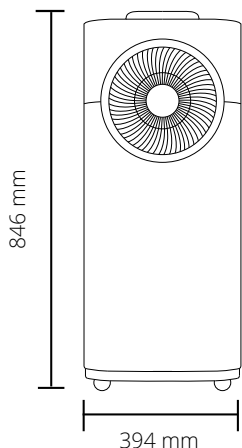
 **Merk:** Hvis du har problemer med å koble til eller bruke appen, kan du se Ofte stilte spørsmål i appmenyen.

Forenklet EU-samsvarserklæring

Duux erklærer herved at dette radioutstyret for miljøkontroll samsvarer med direktiv 2014/53/EU. Den fullstendige teksten til EUs samsvarserklæring er tilgjengelig på følgende nettside: www.duux.com/doc

Kald arktisk luft
som leveres
gjennom en
ukonvensjonell
design.

5. Tekniske spesifikasjoner



Kjølekapasitet:
10 000/12 000 btu/h



Strømforbruk:
1-1150/1350 W



Støynivå:
53-63 dBa



Luftmengde:
440/410 m³/hr



Effektivt område:
25/28 m²



Driftsmodi:
5 (automatisk, kjøling, manuell,
luftfukting, nattmodus)



Kjølevæske:
R290



Display:
Digital LED



Kontrollpanel:
Soft touch



Timer:
0-24t



Modellnr.:
DXMA04/05

Enhetens utseende
og spesifikasjoner
kan endres uten
varsel.

6. Ofte stilte spørsmål

NO

SP. Apparatet slår seg ikke på. Hva bør jeg gjøre?

- S. – Sjekk om klimaanlegget er plagget inn
- Kontroller om det er mulig strømbrudd
- Kontroller om indikatoren for FULLT VANN er blinker. Tøm i så fall vanntanken.
- Sjekk om romtemperaturen er under den innstilte temperaturen. I så fall vil ikke enheten avkjøles.

SP. Enheten ser ut til å ha liten effekt. Hva er galt, eller hvordan kan jeg forbedre dette?

- S. – Kontroller om direkte sollys kommer inn i rommet. Lukk alt gardin for å holde varmen utenfor.
- Lukk dører og vinduer
- Med mange mennesker i rommet stiger romtemperaturen, noe som gjør det vanskeligere å nå den ønskede temperaturen
- Kontroller om det er noe i rommet som kan produsere mye varme (f.eks. mikrobølgeovn)
- Kontroller om luftinntaket eller -utgangen er blokkert
- Kontroller om romtemperaturen er under den innstilte temperaturen. I så fall vil ikke enheten avkjøles.

SP. Enheten lager mye støy. Hva er galt?

- S. Kontroller om enheten er på en stabil overflate og ikke ligger ujevnt. Dette kan føre til at kompressoren lager mye lyd.

SP. Kompressoren fungerer ikke. Hva er galt?

- S. Det kan være mulig at overopphetingsbeskyttelsen til kompressoren er på. Vent noen minutter til temperaturen faller.

SP. Jeg ser en feilkode. Hva betyr det?

- S. Se tabellen nedenfor med feilkoder og forklaringer. Ta uansett kontakt med salgsstedet for det lokale servicepunktet for reparasjon.

E1	Harpikshodesensoren på fordampere brøt sammen
E2	Kobberhodesensoren på utladingsrøret brøt sammen
E3	Sensorledningen for temperaturkontroll (TC) er løs eller ødelagt. Kompressoren og viftemotoren vil stoppe.
E4	Når TC-sensorledningen føler at temperaturen er > eller = 130oC i mer enn 5 sekunder. Kompressoren og viftemotoren stopper.

Avhending

SP. Hvordan kan jeg forlenge kompressorens levetid?

- S. For å forlenge kompressorens levetid, vent minst 3 minutter etter at du har slått av enheten før du slår den på igjen.

SP. Hvorfor slår ikke enheten seg av når den innstilte temperaturen er nådd?

- S. Kjølesystemet slås av når omgivelsestemperaturen er lavere enn den innstilte temperaturen. Ventilasjonen fortsetter imidlertid å fungere i henhold til den innstilte verdien. Hvis omgivelsestemperaturen stiger over den valgte verdien, blir kjølingen aktiv igjen.

Det europeiske avfallsdirektivet 2012/19/EU for elektrisk og elektronisk utstyr (WEEE) slår fast at gamle elektriske husholdningsapparater ikke må avhendes i den vanlige kommunale, usorterte avfallsstrømmen. Gamle apparater må samles separat for å optimalisere gjenvinning og resirkulering av materialene de inneholder og redusere påvirkningen på menneskers helse og miljøet. «Søppelbøttesymbolet» med kryss over minner deg på din forpliktelse om at når du avhender apparatet, må det samles inn separat. Forbrukere må ta kontakt med sine lokale myndigheter eller leverandør for informasjon om korrekt avhending av det gamle apparatet deres.



Merknader



Tack för att du väljer Duux.

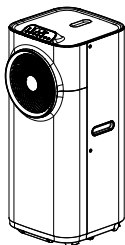
Vi är glada att du har bestämt dig för att läsa instruktionerna till din nya smarta portabla luftkonditionering från Duux! Många användare ignorerar instruktionerna och försöker klara sig på egen hand. Men undersökningar visar att personer som läser instruktioner kommer att komma igång snabbare och effektivare än de som fumlar med försök och misstag.

Hos Duux tror vi på vikten av en säker och hälsosam livsmiljö. Att förbättra ditt välbefinnande genom att utforma attraktiva, funktionella och effektiva produkter är den passion som driver oss varje dag. Med vårt utbud av innovativa luftbehandlingsprodukter strävar vi efter att ge dig bästa möjliga luftkvalitet inomhus.

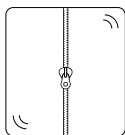
Improduktiva arbetsdagar, svettiga middagar eller sömlösa nätter. Somrarna blir längre och varmare för varje år, vilket betyder att det är dags för en ny bästa vän som gör dessa dagar mycket trevligare. Möt Blizzard: en portabel luftkonditionering med utloppsventil på framsidan för extra effektiv kylning. Dess okonventionella design gör att den drar blickarna till sig, och hjulen och handtagen på båda sidor gör att du kan flytta den vart du vill. Så du kommer alltid att hålla dig sval.

Läs den här manualen noggrant för att få ut det mesta möjliga av din portabla Blizzard-luftkonditionering.

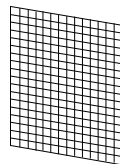
Lådans innehåll



Blizzard



Fönstertätningssset



Aktiverat kolfilter



Fjärrkontroll



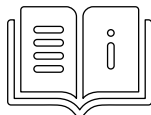
Avgasrör

Dräneringsrör för
kontinuerlig dränering

Montering av utloppsröret



Adapter

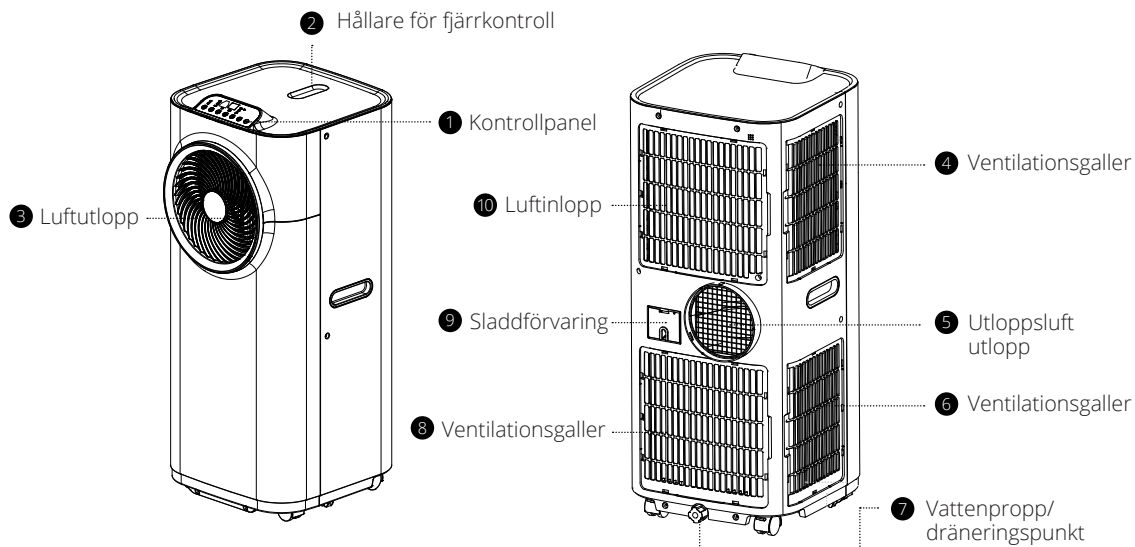


Användarguide

Innehålls förteckning

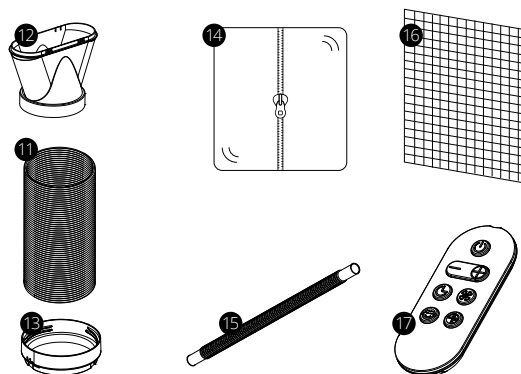
1. Produktöversikt	44
2. Installation och användning	45
3. Underhåll	51
4. Funktioner	52
5. Tekniska specifikationer	58
6. Vanliga frågor	59

1. Produktöversikt



Tillbehör

- 11 Utblåsslång
- 12 Adapter - för insättning över slang och i distanshållare för fönster (eller i hål i vägg/fönster).
- 13 Montering av utloppsröret
- 14 Fönstersats
- 15 Dräneringsrör för kontinuerlig dränering
- 16 Aktivt kolfilter
- 17 Fjärrkontroll



2. Installation och användning

Läs innan installation

- Denna apparat är fylld med propangas R290. Följ tillverkarens anvisningar om användning och reparationer.
- Läs noga igenom hela bruksanvisningen innan du använder enheten
- Enheten ska inte monteras, användas eller förvaras i ett rum mindre än 7 m² (DXMA04) / 10 m² (DXMA05). Detta beror på propangasen i luftkonditioneringen. Om den förvaras i ett för litet utrymme kan detta orsaka explosionsrisk.



⚠ Allmänna försiktighetsåtgärder

- Endast för inomhusbruk.
- Använd inte i skåp, garderober, båtar, husvagnar eller liknande platser.
- Använd inte enheten i simbassänger, tvätttrum eller liknande våta områden.
- Låt enheten stå i 12 timmar innan du ansluter till elnätet efter transport eller när den har lutats (t.ex. under rengöring).
- Använd endast enheten i upprätt läge på en plan yta (även under transport) och minst 50cm från alla föremål.
- Använd inte enheten i en explosionsfarlig miljö som innehåller lättantändliga vätskor, gaser eller damm.
- Använd inte enheten i närheten av brandfarliga eller explosiva ämnen eller bränslen. Använd aldrig färg, rengöringsspray, insektspray eller liknande i närheten av enheten; detta kan deformera plasten eller orsaka elektriska skador.
- Se till att det finns minst 50cm mellan enhetens sidor och eventuella brandfarliga värmematerial.
- För inte in några föremål i luftintaget- eller utloppet.
- Undvik att enheten stänker vatten.
- Håll god uppsikt över alla barn och husdjur när enheten används.
- Denna apparat får användas av barn som är 8 år eller äldre och av personer som har nedsatt fysisk, sensorisk eller mental förmåga eller saknar erfarenhet och kunskap, förutsatt att de är under uppsikt eller har fått instruktioner om hur apparaten används på ett säkert sätt och förstår vilka risker som är förknippade med detta.
- Håll barn borta från att leka med enheten.
- Rengöring och användarunderhåll ska inte utföras av barn utan tillsyn.

- Stäng av och koppla ur enheten när den inte används.
- Lämna aldrig en enhet som är i drift utan tillsyn.
- Dra inte enheten med sladden.
- Undvik övervridning, -lindning, -dragning av strömsladden. Använd aldrig nylon- eller järntråd för att leda strömsladden.
- Se till att kontakten och uttaget alltid är synliga och tillgängliga.
- Använd inte förlängningskablar.
- Räck dig aldrig för att hämta upp enheten om den har fallit ned i vatten. Dra i så fall omedelbart ur kontakten och kontrollera enheten innan du använder den igen.
- Om den medföljande strömsladden är skadad måste den bytas ut av en elektriker eller kvalificerad person för att undvika risker.
- Strömförsörjningen måste överensstämma med specifikationen som visas på klassificeringsetiketten på enhetens baksida.
- Apparaten ska installeras i enlighet med nationella ledningsföreskrifter.
- Överskrid inte den rekommenderade rumsstorleken för maximal effektivitet.
- Stäng dörrar och fönster för optimal effektivitet.
- Håll gardiner eller persienner stängda under de soligaste timmarna på dagen.
- Håll filter rena.
- När rummet har nått de önskade förhållandena, minska inställningen för temperatur och ventilation.
- Slå inte på enheten om du har upptäckt skada

på apparaten, sladden eller kontakten eller om enheten inte fungerar ordentligt eller om det finns tecken på någon annan defekt. Lämna tillbaka hela produkten till inköpsstället eller till en certifierad elektriker för inspektion och/eller reparation. Be alltid om originaldelar. Enheten (inkl. sladd och kontakt) får endast öppnas och/eller repareras av auktoriserade och kvalificerade personer.

- Endast en licensierad yrkesutövare får demontera eller modifiera enheten.
- Denna enhet ska endast användas för det föreskrivna syftet. All annan användning anses vara felaktig användning. Användaren/operatören, inte tillverkaren, kommer att hållas ansvarig för åverkan eller skador av något slag som har orsakats av detta.

Läs igenom dessa varningar noga

- Denna enhet innehåller köldmedium R290. R290 är ett köldmedium som är förenlig med relevanta europeiska direktiv. Punktera aldrig köldmediekretsen. R290 är brandfarligt (GWP3)!
- Använd inga andra produkter än de som rekommenderas av tillverkaren för att påskynda avfrostningsprocessen eller vid rengöring.
- Enheten måste förvaras i ett rum utan kontinuerligt fungerande antändningskällor (till exempel: öppen eld, en fungerande gasapparat eller ett fungerande elektriskt värmeelement).
- Ta inte hål på eller bränn inte någon del av enhetens kylkrets. Placera inga lampor på enheten.
- Apparaten måste förvaras på ett sådant sätt att inga mekaniska skador kan uppstå. Köldmedier får inte innehålla någon lukt, så man kan inte känna lukten av en gasläcka.
- Nationella föreskrifter gällande gas måste följas.
- Håll ventilationsgallren fria från hinder. Alla som är inblandade i arbete på eller penetrering av en köldmediekrets måste ha ett aktuellt giltigt certifikat utfärdat av ett av branschen godkänt organ som är auktoriserat att göra detta.

Installation av fönstersatsen

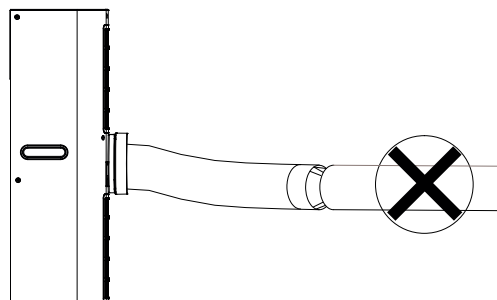
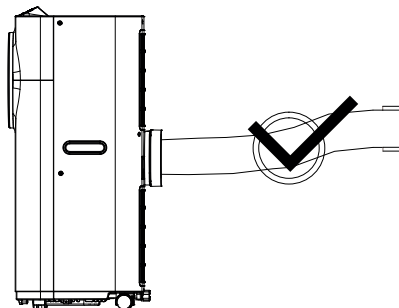
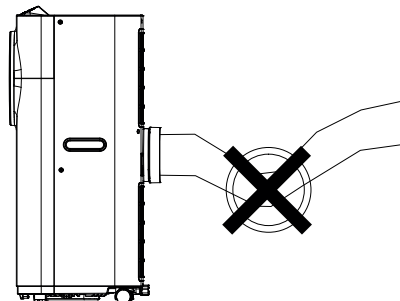
Blizzard är en portabel luftkonditionering som kan flyttas från rum till rum. Se de separata instruktionerna för hur du installerar den med följande fönstertätningssatsen.



Montering av utloppsroret

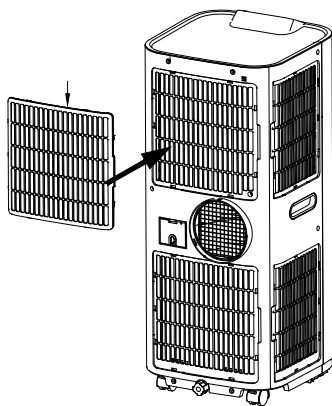
- Använd endast den medföljande slangen och fäst utloppsslangen på baksidan av luftkonditioneringen
- Undvik att utloppsslangen snor eller böjer sig då detta gör att fuktig luft byggs upp och leder till att enheten överhettas och stängs av. Bilderna nedan visar rätt position.
- Slangen kan förlängas från 300mm till 1 500mm men för maximal effektivitet, använd kortast möjliga längd.

⚠ Varning! Utloppsrorets längd är speciellt utformad enligt produktens specifikation. Den får inte bytas ut eller förlängas med en egen privat slang eftersom detta kan orsaka fel på enheten.



Montering av kol filtret

- 1 Ta försiktigt bort det övre gallret på baksidan av luftkonditioneringen.
- 2 Ta bort filtret från enheten.
- 3 Ta bort det aktiva kolfiltret ur dess plastpåse.
- 4 Sätt in det aktiva kolfiltret på baksidan av enheten.
- 5 Sätt tillbaka filtret inuti enheten.
- 6 Sätt tillbaka grillen på luftkonditioneringen.



Installation av fjärrkontrollen

- 1 Ta bort locket.
- 2 Placera batteriet enligt instruktionerna på locket med rätt polaritet.
- 3 Stäng locket.

⚠ **Anmärkning:**

- Använd endast 1 x CR2032 3 V-batterier
- Icke-uppladdningsbara batterier ska inte laddas
- Tömda batterier ska avlägsnas från fjärrkontrollen och kasseras på ett säkert sätt
- Om fjärrkontrollen ska förvaras oanvänd under en längre period bör batteriet avlägsnas
- Strömterminalerna får inte kortslutas.

Tips och rekommendationer

För att få bästa möjliga effektivitet från luftkonditioneringen bör du följa följande rekommendationer:

- Följ de följande rekommendationerna för att erhålla luftkonditioneringens högsta effektivitet:
- Stäng fönster och dörrar i rummet som ska luftkonditioneras. Det enda undantaget är installation genom ett hål i väggen. I detta fall rekommenderas det att lämna en dörr eller ett fönster på glänt för att säkerställa ventilation.
- Använd inte enheten i rum med hög luftfuktighet (t.ex. tvättstugor).
- Skydda rummet mot direkt solljus genom att dra för gardinerna och/eller delvis stänga persiennerna, vilket säkerställer mycket energieffektiv drift (fig. 21).
- Använd inte enheten utomhus.
- Se till att det inte finns några värmekällor i rummet.
- Se till att luftkonditioneringen är placerad på ett plant golv.
- Placera inte föremål ovanpå luftkonditioneringen.
- Blockera inte luftenloppen.

⚠ Var uppmärksam! när utomhustemperaturen är varm under lång tid kommer värmen också att märkas inomhus. Möbler, sängkläder, gardiner, mattor och liknande kan hålla mycket värme. Som ett resultat kan luftkonditioneringen behöva längre tid för att kyla rummet.

3. Underhåll

Dra alltid ur kontakten till luftkonditioneringen innan du rengör den. Rengör regelbundet för att maximera luftkonditioneringens effektivitet.

Rengöring av kroppen

Torka av kroppen med en mjuk, fuktig trasa. Använd aldrig aggressiva kemikalier, bensin, tvättmedel, kemiskt behandlade dukar eller andra rengöringslösningar. Dessa kan eventuellt skada höljesmaterialen.

Rengöring av filtret

Använd en dammsugare eller knacka lätt på filtret för att ta bort löst damm och smuts från filtren och skölj dem sedan noggrant under rinnande vatten (ej varmare än 40 °C). Torka filtren noggrant innan du byter ut dem.

⚠ Obs! Använd aldrig enheten utan filtret.

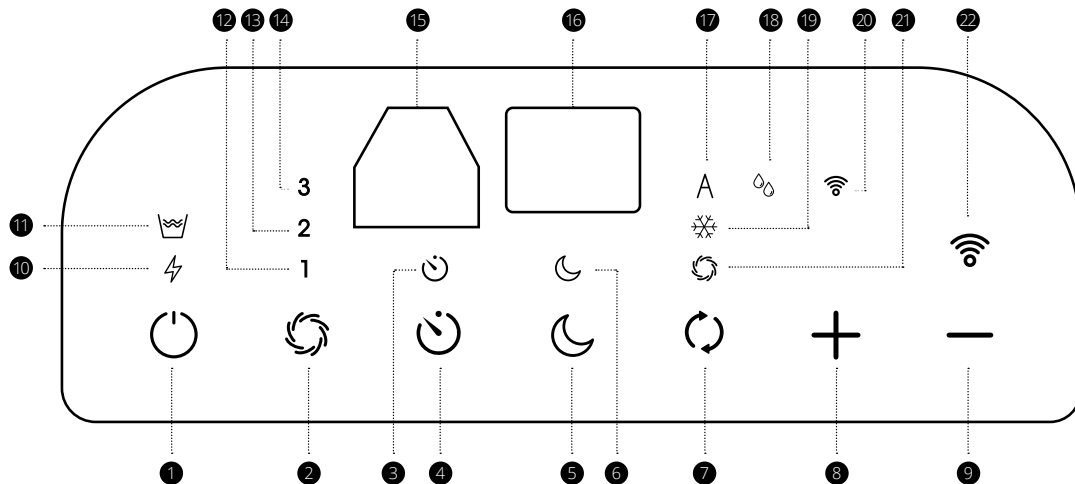
⚠ Tips: Rengör filtret varannan vecka. Ett rent filter förbättrar luftkonditioneringens funktion! Du kan ta bort dammpartiklar från filtret med en torr trasa eller genom att dammsuga försiktigt.

⚠ Obs: Använd aldrig luftkonditioneringen utan filter. Detta leder till dammpartiklar på ribborna som du inte kan ta bort senare.

Långvarig förvaring

- Tappa enheten på kvarvarande vatten
- Använd enheten i ventilationsläge bara några timmar för att torka insidan ordentligt.
- Rengör eller byt ut filtret.
- Koppla ur och förvara strömsladden.
- Täck enheten i en sluten kartong eller påse (inte varmare än 40°C). Torka noggrant innan förvaring.
- Förvara inte enheten i ett rum mindre än 7 m² (DXMA04) / 10 m² (DXMA05). Detta beror på propangasen i luftkonditioneringen. Om den förvaras i ett för litet utrymme kan detta orsaka explosionsrisk.

4. Funktioner



- 1 På/Av (ström)
- 2 Hastighet (ventilation)
- 3 Indikator för timer
- 4 Timer
- 5 Nattläge
- 6 Indikator för nattläge
- 7 Välj läge
- 8 Temperatur upp
- 9 Temperatur ned
- 10 Indikator för kompressordrift
- 11 Indikator för full vattentank
- 12 Indikator för låg ventilationshastighet
- 13 Indikator för ventilation i mellan hastighet
- 14 Indikator för hög ventilationshastighet
- 15 Mottagare för fjärrkontroll
- 16 LCD-skärm
- 17 Indikator för autoläge
- 18 Indikator för avfuktningläge
- 19 Indikator för kylningläge
- 20 WiFi-knapp/-indikator
- 21 Indikator för fläktläge
- 22 WiFi-knapp

Strömbrytare

- 1 Tryck på PÅ/AV-knappen för att starta enheten.
Om den omgivande temperaturen är:
 - Högre än 22 °C kommer enheten att köras i kylningsläge.
 - Högre än 20 °C men lägre än eller lika med 22 °C kommer enheten att köras i ventilationsläge.
- 2 Indikatorer för pågående funktioner visas samtidigt.

⚠ Obs! Skärmfönstret visar den omgivande rumstemperaturen från 0 °C till 50 °C.

- 3 För att stänga av enheten trycker du på PÅ/AV-knappen igen

Välj driftläge

Tryck på knappen LÄGE för att välja önskat driftläge: automatisk, kylning, fläkt eller avfuktning. Indikatorlampan för läget som du har valt tänds.

Kylningsläge

När luftkonditioneringen är i kylningsläge kylvlar den rummet. Kompressorn slås då på. När luftkonditioneringen har nått önskad temperatur växlar den till ventilationsläge

Ventilationsläge

I ventilationsläge kommer luftkonditioneringen bara att ventilera. Den cirkulerar luften i rummet, vilket har en kylande effekt. Kompressorn slås inte på i detta läge.

Automatiskt läge

När AUTO-läget är aktivt väljs ventilationshastigheten automatiskt baserat på omgivningstemperaturen (relevant indikator tänds). Knappen HASTIGHET är låst i AUTO-läge.

Ställa in temperaturen

- 1 Tryck på knappen "Temperatur upp" eller "Temperatur ned" för att reglera temperaturen enligt dina önskemål.
- 2 Displayfönstret visar den önskade temperaturen när du trycker på knappen "Temperatur upp" eller "Temperatur ned". I standby-läge visar den alltid omgivningstemperaturen.
- 3 Fabriksinställningen för denna maskin är 24 °C för kylning.

Justera ventilationshastigheten

- 1 Tryck på SPEED-knappen för att välja den ventilationshastighet du föredrar: hög, medel eller låg. Indikatorn för hög, medel eller låg ventilation tänds.

Ställa in timern

- 1 Genom att trycka på TIMER-knappen utan att använda de andra funktionerna kan du aktivera en startfördröjning. Om du till exempel ställer in timern på "2" kommer enheten automatiskt att starta efter 2 timmar.
- 2 Tryck på TIMER-knappen för att ställa in en timeout (1 till 24 timmar, timerindikatorn tänds). När den inställda tiden har uppnåtts stängs maskinen av automatiskt. LCD-skärmen visar antalet timmar du ställer in när du trycker på TIMER-knappen.

Nattläge

- 1 När du trycker på knappen för NATT-läge i kylningsläge ökar den inställda temperaturen med 1 °C efter en timme, ytterligare 1 °C efter två timmar och stannar sedan kvar vid den temperaturen.
- 2 I NATT-läge stannar ventilationen kvar vid låg hastighet. Genom att trycka på knappen för

- 3 NATT-läge igen återgår ventilationshastigheten till den tidigare inställningen. Enheten stängs av automatiskt när NATT-läget körs i mer än 12 timmar.

⚠ Obs! Nattläget är inte tillgängligt när maskinen körs i lägena AUTO, Fläkt (ventilation) eller Avfuktning.

⚠ Obs! I nattläge dämpas skärmens ljus automatiskt efter några sekunder. Tryck på valfri knapp för att återaktivera kontrollpanelen.

Självdiagnostik

Denna maskin är utrustad med programvara för självdiagnostik. Om enheten inte fungerar kommer LCD-skärmen att visa upp texten "E1" eller "E2". Om detta inträffar bör du kontakta ditt inköpsställe. Alla ovanstående funktioner kan också utföras med den medföljande fjärrkontrollen. Denna fjärrkontroll kräver ett CR2032-cellbatteri för att fungera

⚠ Obs:

- För att förlänga kompressorns livslängd bör du vänta minst 3 minuter innan du slår på enheten igen efter att den stängts av.
- Kylningssystemet stängs av om den omgivande temperaturen är lägre än den inställda. Ventilationen fortsätter dock att verka på den inställda nivån. Om den omgivande temperaturen överstiger den valda nivån återgår kylningen i drift.

Dränering

Under kylningsprocessen extraheras lite vatten från luften till enheten. Om behållaren är full kommer både kompressorn och motorn att stängas av och enheterna kommer att surra (tryck på valfri knapp för att stänga av ljudet). VATTEN FULL-indikatorn blinkar för att visa dig. Töm i så fall vattentanken genom att följa stegen nedan:

- 1 Stäng av luftkonditioneringen och undvik att flytta den när vattentanken är full.
- 2 Placera en behållare (till exempel en vattenbricka) under dräneringshålet.
- 3 Ta bort dräneringspluggen och gummiproppen från dräneringshålet och låt vattnet rinna ut.
- 4 När behållaren är nästan full, stäng dräneringshålet med gummiproppen och töm vattenbrickan.
- 5 Upprepa tills enheten är helt tom.
- 6 Sätt tillbaka gummiproppen och dra åt dräneringspluggen.
- 7 Slå på enheten - indikatorn för full vattentank bör inte blinka längre.

Om du vill använda enheten utan att behöva tömma vattentanken (kontinuerlig dränering), följ dessa steg:

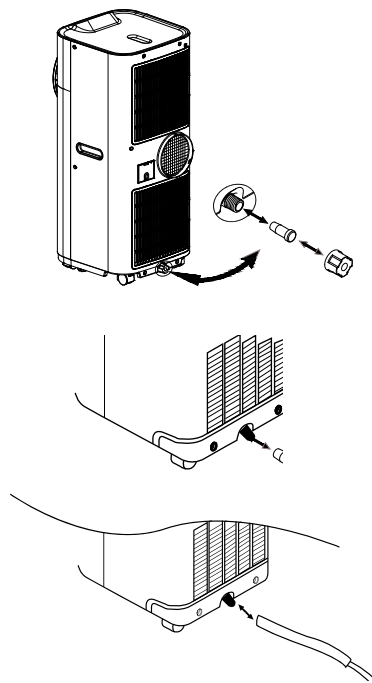
- Ta bort dräneringspluggen och gummiproppen och behåll för framtida användning.
- Anslut dräneringsröret som medföljer till vattenutloppet enligt bilden och placera den

andra änden i ett avlopp.



- Dräneringsröret kan förlängas genom att lägga till ett förlängningsrör och använda en lämplig anslutning.

⚠ **Obs:**

- Dräneringen måste vara på eller under utlopps-nivån.
- Indikatorn för Full vattentank inaktiveras i detta dräneringsläge.



WiFi-läge

Tryck in och håll ned knappen  i 5 sekunder för att aktivera WiFi-läget. Indikatorn tänds och börjar leta efter enheter som kan parkopplas. När den är ansluten lyser  med ett fast sken.

WiFi- och APP-drift

Skanna QR-koden nedan för att ladda ned Duux APP eller sök efter DUUX APP i App Store eller Google Play Store. När den har installerats anger du din e-postadress och slutför registreringen.



APP STORE



PLAY STORE

Anslut till WiFi

- 1 När du väl har registrerat dig klickar du på "lägg till duux-enhet" på huvudskärmen eller använder "+"-knappen i det övre högra hörnet för att lägga till en ny enhet,.
- 2 Sök efter "Blizzard" och tryck för att fortsätta
- 3 Anslut till ditt föredragna WiFi-nätverk och ange motsvarande lösenord
- 4 Följ instruktionerna i appen för att slutföra parkopplingen.

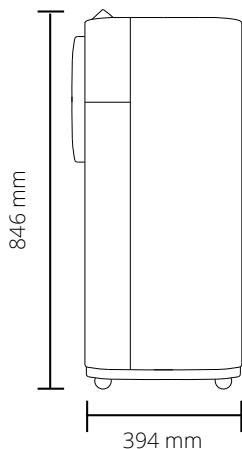
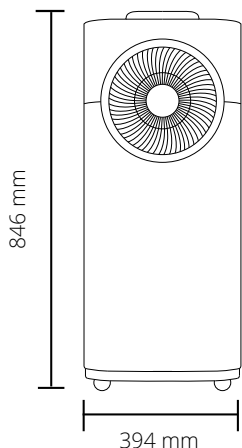
 **Obs!** om du har problem med att ansluta eller använda appen, se Vanliga frågor i appmenyn.

Förenklad EU-försäkran om överensstämmelse

Härmed förklarar Duux att denna radiokontrollradioutrustning överensstämmer med direktiv 2014/53/EU. Den fullständiga texten till EU-försäkran om överensstämmelse finns på följande internetadress: www.duux.com/doc

Kall arktisk luft
levereras genom
en okonventionell
design.

5. Tekniska specifikationer



Kylningskapacitet:
10 000/12 000 btu/h



Strömförbrukning:
1-1 150/1 350 W



Ljudnivå:
53-63 dBa



Luftvolym:
440/410 m³/h



Effektivt område:
25/28 m²



Driftlägen:
5 (auto, kylning, manuell,
avfuktning, nattläge)



Kylmedel:
R290



Display:
Digital LED



Kontrollpanel:
Soft touch



Timer:
0-24h



Modell nr.:
DXMA04/05

Utvändigt utseende
och specifikationer
kan ändras utan att
detta meddelas.

6. Vanliga frågor

F. Luftkonditioneringen slås inte på. Vad ska jag göra?

- A. – Kontrollera om luftkonditioneringen är inkopplad
- Kontrollera om det finns ett eventuellt strömavbrott
- Kontrollera om indikatorn för Full vattentank är blinkar. Töm i så fall vattentanken.
- Kontrollera om rumstemperaturen är lägre än den inställda temperaturen. I så fall kommer inte enheten kyla.

F. Enheten verkar ha liten effekt. Vad är fel eller hur kan jag förbättra detta?

- A. – Kontrollera om direkt solljus tränger in i rummet. Stäng all gardiner för att hålla värmen ute.
- Stäng dörrar och fönster
- Många människor i rummet gör att rumstemperaturen stiger vilket gör det svårare att nå den önskade temperaturen
- Kontrollera om det finns något i rummet som kan producera mycket värme (t.ex. mikrovågsugn)
- Kontrollera om luftintaget eller utmatningen är blockerade
- Kontrollera om rumstemperaturen är under den inställda temperaturen. I så fall kommer inte enheten kyla.

F. Enheten för mycket oväsen. Vad är fel?

- A. Kontrollera om enheten står på en stabil yta och inte är ojämnt positionerad. Detta kan leda till att kompressorn för oväsen.

F. Kompressorn fungerar inte. Vad är fel?

- A. Det kan vara möjligt att kompressorns överhettningsskydd är på. Vänta några minuter tills temperaturen sjunker.

F. Jag ser en felkod. Vad betyder det?

- A. Se tabellen nedan med felkoder och deras förklaringar. I samtliga fall, kontakta din försäljningsplats eller lokala serviceställe för reparation.

E1	Hartshuvudsensorn på förångaren gick sönder
E2	Kopparhuvudsensorn på utloppsröret gick sönder
E3	Temperaturkontrollens (TC) sensorkabel är lös eller gick sönder. Kompressorn och fläktmotorn kommer stanna.
E4	När TC-sensorkabeln känner att temperaturen är > eller = 130 oC i mer än 5 sekunder. Kompressorn och fläktmotorn stannar.



Kassering

F. Hur kan jag förlänga kompressorns livslängd?

- A. För att förlänga kompressorns livslängd, vänta minst 3 minuter efter att du har stängt av enheten innan du slår på den igen.

F. Varför stängs inte enheten av när den inställda temperaturen har uppnåtts?

- A. Kylsystemet stängs av när den omgivande temperaturen är lägre än den inställda temperaturen. Ventilationen fortsätter dock att verka enligt det inställda värdet. Om den omgivande temperaturen överstiger det valda värdet återgår kylningen i drift.

I EU:s direktiv 2012/19/CE om avfall som utgörs av eller innehåller elektriska eller elektroniska produkter (WEEE) fastställs att gamla elektriska hushållsapparater inte får kasseras i det normala kommunala, osorterade avfallsflödet. Gamla apparater måste samlas in separat för att optimera återhämtning och återvinning av materialet som de innehåller och minska påverkan på människors hälsa och miljön. Symbolen med den överkryssade "soptunnan på hjul" på produkten påminner dig om din skyldighet att när du kasserar apparaten måste den samlas in separat. Konsumenter måste vända sig till sin lokala myndighet eller leverantör för att få information om hur deras gamla apparat kan kasseras på ett korrekt sätt.



Kiitos, että valintasi oli Duux.

FI

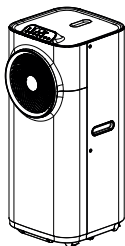
Olemme todella iloisia, että päätit lukea uuden siirrettävän Duux-älyilmastointilaitteen käyttöohjeen! Monet käyttäjät sivuuttavat ohjeet huolettomasti ja pyrkivät selvittämään asiat itse. Tutkimukset osoittavat kuitenkin, että ihmiset, jotka lukevat ohjeet, pääsevät vauhtiin nopeammin ja tehokkaammin kuin he, jotka menevät yrityksen ja erehdyksen kautta.

Duuxissa uskotaan mukavan ja terveellisen asuinympäristön tärkeyteen. Hyvinvointisi parantaminen suunnittelemalla houkuttelevia, toimivia ja tehokkaita tuotteita on intohimo, joka saa meidät liikkeelle joka päivä. Innovatiivisen ilmankäsittelytuotevalikoimamme avulla pyrimme tarjoamaan sinulle parhaan mahdollisen sisäilman laadun.

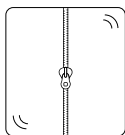
Tuottamattomat työpäivät, hikiset illalliset tai unettomat yöt. Kesät ovat vuosi vuodelta pidempiä ja kuumempia – onkin aika hankkia uusi paras ystävä, joka tekee kesäpäivistä paljon mukavampia. Tutustu Blizzardiin: se on edestä puhaltava siirrettävä ilmastointilaite erittäin tehokkaaseen jäähdytykseen. Sen epätavallinen muotoilu tekee siitä todellisen katseenvangitsijan, ja molemmin puolin olevien pyörien ja kahvojen avulla voit siirtää sitä minne haluat. Joten pysyt aina viileänä.

Lue tämä käyttöopas huolellisesti, jotta saat kaiken hyödyn irti siirrettävästä Blizzard-ilmastointilaitteesta.

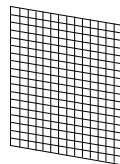
Laatikon sisältö



Blizzard



Ikkunan tiivistesarja



Aktiivihiihisuodatin



Kaukosäädin



Ilmanpoistoputki



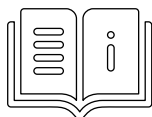
Tyhjennysputki jatkuvaan tyhjennykseen



Ilmanpoistoputken liitin



Sovitin

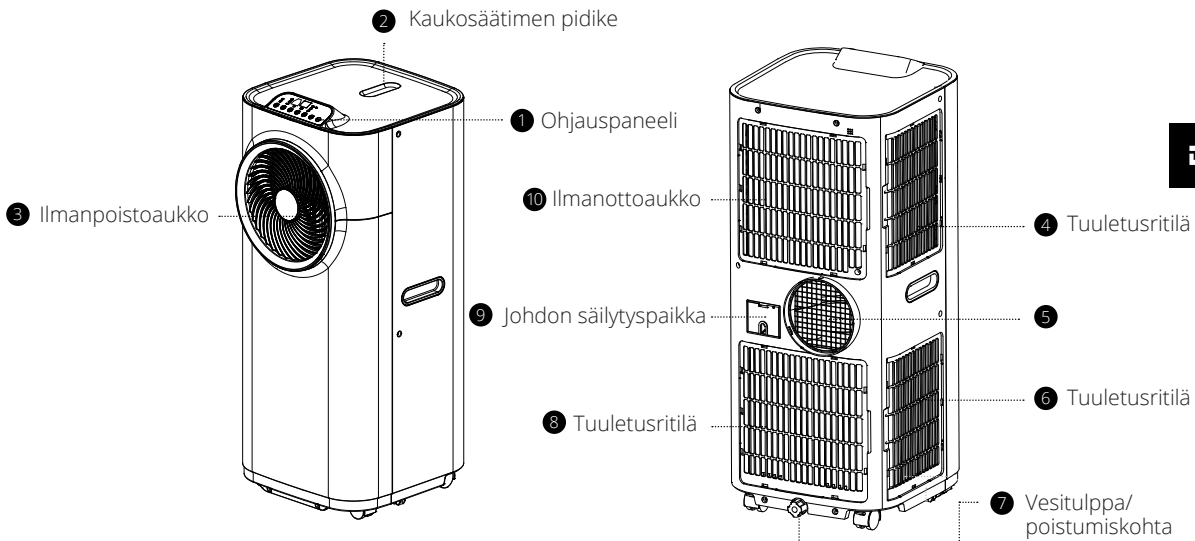


Käyttöohjeet

Sisällys luettelo

1. Tuotteen esittely	63
2. Asentaminen ja käyttö	64
3. Huolto	70
4. Toiminnot	71
5. Tekniset tiedot	77
6. UKK	78

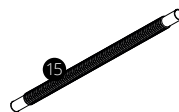
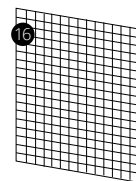
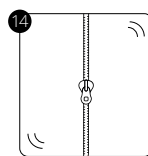
1. Tuotteen yleiskuvaus



FI

Lisävarusteet

- 11 Ilmanpoistoputki
- 12 Sovitin – asennetaan letkun päälle ja ikkunan välikappaleeseen (tai seinässä/ ikkunassa olevaan reikään).
- 13 Ilmanpoistoputken liitin
- 14 Ikkunasarja
- 15 Tyhjennysputki jatkuvaan tyhjennykseen
- 16 Aktiivihiilisuodatin
- 17 Kaukosäädin



2. Asentaminen

Lue ennen asennusta

- Tämä laite on täytetty propaanikaasulla R290. Noudata tarkasti valmistajan käyttö- ja korjausohjeita.
- Lue koko käyttöohje huolellisesti ennen laitteen käyttöä
- Älä asenna, käytä tai säilytä laitetta alle 7 m²:n (DXMA04) / 10 m²:n (DXMA05) kokoisessa huoneessa. Tämä johtuu ilmastointilaitteen propaanikaasusta. Jos se varastoidaan liian pieneen tilaan, se voi aiheuttaa räjähdysvaaran.



⚠ Yleiset varoitukset

- Vain sisäkäyttöön.
- Älä käytä kaapissa, komerossa, veneessä, asuntovaunussa tai vastaavassa paikassa.
- Älä käytä laitetta uima-altaissa, pesuhuoneissa tai vastaavissa kosteissa tiloissa.
- Anna laitteen seistä 12 tuntia, ennen kuin kytket sen verkkovirtaan kuljetuksen jälkeen, tai laitteen kallistamisen jälkeen (esim. puhdistuksen aikana).
- Käytä laitetta vain pystyasennossa tasaisella alustalla (myös kuljetuksen aikana) ja vähintään 50cm:n päässä muista esineistä.
- Älä käytä laitetta räjähdysvaarallisessa ympäristössä, joka sisältää palavia nesteitä, kaasuja tai pölyä.
- Älä käytä laitetta tulenarkojen tai räjähtävien aineiden tai polttoaineiden läheisyydessä. Älä koskaan käytä laitetta lähellä maaleja, puhdistussuihkeita, hyönteismyrkkyjä tai vastaavia suihkeita. Tämä voi aiheuttaa muovin epämuodostumisen tai aiheuttaa sähkövaurioita.
- Varmista, että laitteen sivujen ja syttyvien lämmitysmateriaalien välillä on vähintään 50cm etäisyyttä.
- Älä laita mitään esineitä laitteen päälle tai sen ilmanotto- tai poistoaukkoon.
- Vältä roiskuvan veden osumista laitteeseen.
- Valvo tarkasti kaikkia lapsia ja lemmikkejä, kun laitetta käytetään.
- 8-vuotiaat ja sitä vanhemmat lapset sekä henkilöt, joilla on alentunut fyysinen, henkinen tai aisteihin liittyvä toimintakyky tai joilla ei ole kokemusta ja tietoa laitteen käytöstä, voivat käyttää tätä laitetta valvonnan alaisina tai jos heitä on ohjeistettu laitteen turvallisesta käytöstä ja he ymmärtävät laitteeseen liittyvät vaaratekijät.
- Pidä kaukana lapsista, jotta he eivät leiki laitteella.

- Lapset eivät saa puhdistaa tai huoltaa laitetta ilman aikuisen valvontaa.
- Katkaise laitteesta virta ja irrota virtajohto, kun sitä ei käytetä.
- Älä koskaan jätä toimivaa laitetta ilman valvontaa.
- Älä vedä yksikköä johdosta.
- Vältä virtajohdon kiertämistä, kelaamista ja vetämistä. Älä koskaan käytä nailon- tai rautalankaa virtajohdon sitomiseen.
- Varmista, että pistoke ja pistorasia ovat jatkuvasti näkyvissä ja käytettävissä.
- Älä käytä jatkojohtoja.
- Älä koskaan yritä koskea laitetta, jos se on pudonnut veteen. Vedä tällöin heti pistoke pistorasiasta ja vie yksikkö tarkistettavaksi, ennen kuin käytät sitä uudelleen.
- Jos toimitettu virtajohto on vaurioitunut, se on vaihdettava sähköasentajan tai pätevän henkilön toimesta vaarojen välttämiseksi.
- Verkkovirran ominaisuuksien on vastattava laitteen takaosassa olevassa arvokilvessä olevia määrittämiä.
- Laite on asennettava kansallisten johdotusmääräysten mukaisesti.
- Älä ylitä suositeltua huoneen kokoa parhaan tehokkuuden takaamiseksi.
- Sulje ovet ja ikkunat optimaalisen tehokkuuden takaamiseksi.
- Pidä verhot tai kaihtimet suljettuina päivän aurinkoisimpina aikoina.
- Pidä suodattimet puhtaina.
- Kun huone on saavuttanut halutut olosuhteet,

- vähennä lämpötila- ja ilmanvaihtoasetuksia.
- Älä käynnistä laitetta, jos olet huomannut, että laite toimii väärin tai jos siinä on merkkejä muista vioista. Palauta koko tuote ostopaikkaan tai valtuutetulle sähköasentajalle tarkastusta ja/ tai korjausta varten. Pyydä aina alkuperäisiä osia. Laitteen (mukaan lukien johto ja pistoke) saa avata ja/tai korjata vain asianmukaisesti valtuutettu ja pätevä henkilö.
- Vain valtuutettu ammattilainen saa purkaa laitteen tai tehdä siihen muutoksia.
- Tätä laitetta tulee käyttää vain sille tarkoitettuun tarkoitukseen. Muunlainen käyttö lasketaan väärinkäytöksi. Käyttäjä on vastuussa kaikista tämän seurauksena aiheutuneista vahingoista tai loukkaantumisista, ei valmistaja.



Lue nämä varoitukset huolellisesti

- Tämä laite sisältää R290-kylmäainetta. R290 on asiaankuuluvien EU-direktiivien mukainen kylmäaine. Älä koskaan puhkaise jäähdytyspiiriä. R290 on syttyvää (GWP3)!
- Älä käytä muita kuin valmistajan suosittelemia tuotteita sulatusprosessin nopeuttamiseen tai puhdistukseen.
- Laitetta on säilytettävä huoneessa, jossa ei ole jatkuvasti toimivia sytytyslähteitä (esim. takka, toimiva kaasulaite tai toimiva sähkölämmityselementti).
- Älä puhkaise tai polta mitään laitteen jäähdytyspiirin osaa. Älä aseta mitään valoa laitteen päälle.
- Laite on säilytettävä siten, että mekaanisia vaurioita ei pääse syntymään. Kylmäaineet eivät voi sisältää hajua, joten et voi haistaa kaasuvuodon merkkejä.
- Kansallisia kaasumääräyksiä on noudatettava.
- Pidä tuuletusritilät vapaina esteistä. Jokaisella, joka käsittelee jäähdytyspiiriä tai avaa sen, on oltava voimassa oleva todistus, jonka on myöntänyt valtuutettu alan hyväksymä laitos.

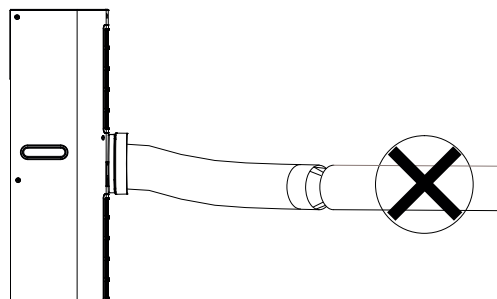
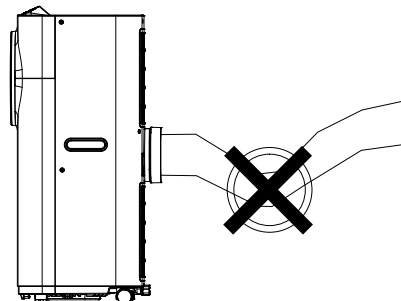
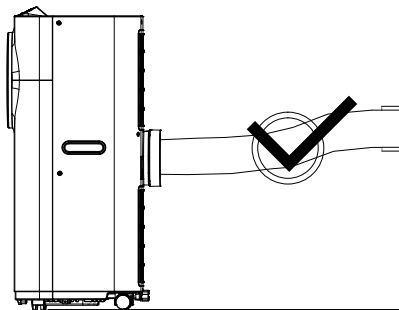
Ikkunasarjan asennus

Blizzard on kannettava ilmastointilaitte, jota voidaan siirtää huoneesta toiseen. Katso erilliset ohjeet mukana toimitetun ikkunan tiivistyssarjan asentamisesta.

Ilmanpoistoputken asennus

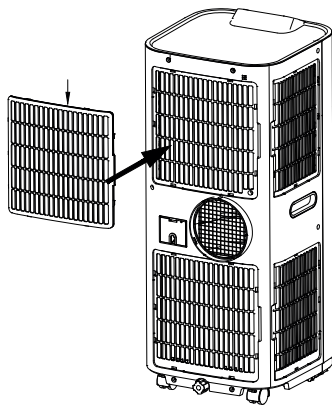
- Käytä vain mukana toimitettua letkua ja kiinnitä ilmanpoistopuistoletku ilmastointilaitteen takaosaan.
- Vältä ilmanpoistoputken vääntymistä ja taipumista, koska se saa aikaan poistuvan kostean ilman kertymisen ja laitteen ylikuumentumisen. Alla olevat kuvat osoittavat oikean sijainnin.
- Letkua voidaan pidentää 300mm:stä 1500mm:iin, mutta käytä mahdollisimman lyhyttä pituutta parhaan tehokkuuden takaamiseksi.

⚠ Varoitus! Ilmanpoistoputken pituus on suunniteltu erityisesti tämän tuotteen teknisten tietojen mukaisesti. Älä vaihda sitä tai pidennä sitä letkulla, koska se voi aiheuttaa laitteen toimintahäiriön.



Hiilisuodattimen asentaminen

- 1 Irrota varovasti ilmastointilaitteen takana oleva yläritilä.
- 2 Irrota suodatin laitteesta.
- 3 Poista aktiivihilisuodatin muovipussistaan.
- 4 Aseta aktiivihilisuodatin laitteen taakse.
- 5 Asenna suodatin takaisin laitteeseen.
- 6 Aseta ritilä takaisin ilmastointilaitteeseen.



Kaukosäätimen asennus

- 1 Irrota kansi.
- 2 Aseta paristo napaisuuden perusteella kannessa olevien ohjeiden mukaisesti.
- 3 Sulje kansi.

⚠ Huomio:

- Käytä vain yhtä 3 V:n CR2032-paristoa
- Ei-ladattavia paristoja ei saa ladata
- Tyhjät paristot on poistettava kaukosäätimestä ja hävitettävä turvallisesti
- Jos kaukosäädintä halutaan säilyttää käyttämättömänä pitkään, paristo on poistettava
- Paristojen napoja ei saa oikosulkea.

Vinkkejä ja suosituksia

Jotta ilmastointilaitte toimisi mahdollisimman tehokkaasti, noudata seuraavia suosituksia:

- Noudata seuraavia suosituksia ilmastointilaitteen parhaan tehokkuuden takaamiseksi:
- Sulje sen huoneen ikkunat ja ovet, jossa ilmastointilaitte on. Ainoa poikkeus on tilanne, jossa laite on asennettu seinäreiän läpi. Tässä tapauksessa on suositeltavaa jättää ovi tai ikkuna raolleen ilmanvaihdon varmistamiseksi.
- Älä käytä laitetta kosteissa tiloissa (esim. pyykkihuoneet).
- Suojaa huone suoralta auringonvalolta sulkemalla verhot ja/tai sulkemalla kaihtimet osittain, mikä takaa erittäin taloudellisen toiminnan (kuva 21).
- Älä käytä laitetta ulkona.
- Varmista, ettei huoneessa ole lämmönlähteitä.
- Varmista, että ilmastointilaitte on asetettu tasaiselle lattialle.
- Älä aseta esineitä ilmastointilaitteen päälle.
- Älä peitä ilmanottoaukkoja.

⚠ Huomio! Kun ulkolämpötila on pitkään korkea, tämä lämpö on havaittavissa myös talon sisällä. Huonekalut, vuodevaatteet, verhot, matot ja vastaavat voivat säilyttää paljon lämpöä. Tämän seurauksena ilmastointilaitte saattaa tarvita pidemmän aikaa huoneen jäähdyttämiseksi.



3. Huolto

Irrota ilmastointilaitte aina verkkovirrasta ennen puhdistamista. Puhdista säännöllisesti, jotta ilmastointilaitte olisi mahdollisimman tehokas.

Rungon puhdistaminen

Pyöhi runko puhtaaksi pehmeällä, kostealla liinalla. Älä koskaan käytä aggressiivisia kemikaaleja, bensiiniä, pesuaineita, kemiallisesti käsiteltyjä liinoja tai muita puhdistusaineita. Nämä kaikki voivat vahingoittaa kotelon materiaalia.

Suodattimen puhdistaminen

Käytä pölynimuria tai napauta suodatinta kevyesti poistaaksesi irtonaisen pölyn ja lian ja huuhtelee suodatin sitten huolellisesti juoksevan veden alla (lämpötila enintään 40 °C). Kuivaa se huolellisesti ennen kuin asetat sen takaisin paikalleen.

⚠ Huomaa: Älä koskaan käytä laitetta ilman suodatinta.

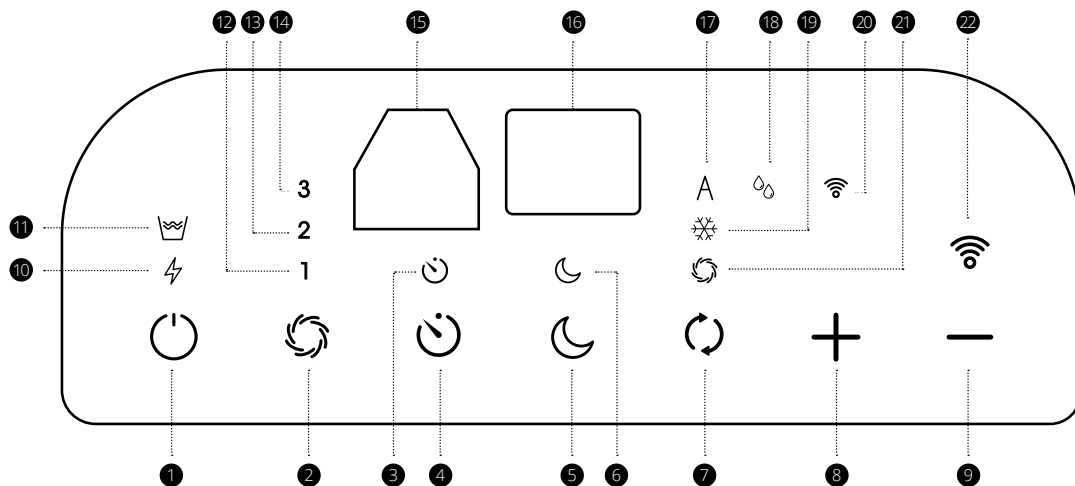
⚠ Vihje: puhdista suodatin kahden viikon välein. Puhdas suodatin parantaa ilmastointilaitteen toimintaa! Voit poistaa pölyhiukkaset suodattimesta kuivalla liinalla tai varovaisesti pölynimurilla.

⚠ Huomio: älä koskaan käytä ilmastointilaitetta ilman suodatinta. Tämä johtaa kaarelle kertyviin pölyhiukkasiin, joita ei voida myöhemmin poistaa.

Pitkäaikaissäilytys

- Tyhjennä yksikössä jäljellä oleva vesi.
- Käytä laitetta tuuletustilassa vain muutaman tunnin ajan sisäosien kuivaamiseksi perusteellisesti.
- Puhdista tai vaihda suodatin.
- Irrota virtajohto ja varastoi se.
- Aseta laite suljettuun pahvipakkaukseen tai pussiin (korkeintaan 40°C:n lämpötila). Kuivaa huolellisesti ennen varastointia.
- Älä säilytä laitetta alle 7 m²:n (DXMA04) / 10 m²:n (DXMA05) kokoisessa huoneessa. Tämä johtuu ilmastointilaitteen propaanikaasusta. Jos se varastoidaan liian pieneen tilaan, se voi aiheuttaa räjähdysvaaran.

4. Toiminnot



- 1 Virtapainike
- 2 Nopeus (tuuletus)
- 3 Ajastimen merkkivalo
- 4 Ajastin
- 5 Yötila
- 6 Yötilan merkkivalo
- 7 Tilan valinta
- 8 Lämpötila ylös
- 9 Lämpötila alas
- 10 Kompressorin toiminnan merkkivalo
- 11 Täyden vesisäiliön merkkivalo
- 12 Pienen tuuletusnopeuden merkkivalo
- 13 Keskitason tuuletusnopeuden merkkivalo
- 14 Suuren tuuletusnopeuden merkkivalo
- 15 Kauko-ohjauksen vastaanotin
- 16 LCD-näyttö
- 17 Automaattitilan merkkivalo
- 18 Ilmankuivaustilan merkkivalo
- 19 Jäähdytystilan merkkivalo
- 20 WiFi-painike/-merkkivalo
- 21 Tuuletintilan merkkivalo
- 22 WiFi-painike

Virtakytkin

- 1 Paina virtapainiketta, jolloin laite käynnistyy. Jos ympäristön lämpötila on
 - yli 22 °C, laite toimii jäähdytystilassa
 - yli 20 °C mutta alle tai yhtä suuri kuin 22 °C, laite toimii ilmanvaihtotilassa.
- 2 Käynnissä olevien toimintojen merkkivalot palavat samanaikaisesti.

⚠ Huomaa: näyttöikkunassa näkyy huoneen lämpötila välillä 0 °C ja 50 °C.

- 3 Sammuta laite painamalla virtapainiketta uudelleen.

Toimintatilan valinta

Valitse haluamasi toimintatila painamalla TILA-painiketta: automaattinen, jäähdytys, tuuletin tai ilmankuivaus. Valitun tilan merkkivalo syttyy.

Jäähdytystila

Kun ilmastointilaite on jäähdytystilassa, se jäähdyttää huonetta. Kompressori kytketään sitten päälle. Kun ilmastointilaite on saavuttanut halutun lämpötilan, se vaihtaa ilmanvaihtotilaan.

Ilmanvaihtotila

Ilmanvaihtotilassa ilmastointilaite pelkäästään tuulettaa. Se kierrättää huoneen ilmaa, jolla on jäähdyttävä vaikutus. Kompressori ei käynnisty tässä tilassa.

Automaattinen tila

Kun AUTO-tila on aktiivinen, tuuletusnopeus valitaan automaattisesti ympäristön lämpötilan perusteella (asiaankuuluva merkkivalo syttyy). NOPEUS-painike on lukittu AUTO-tilassa.

Lämpötilan asettaminen

- 1 Paina "Lämpötila ylös"- tai "Lämpötila alas" -painiketta säätääksesi lämpötilan haluamaksesi.
- 2 Näyttöikkunassa näkyy haluttu lämpötila, kun painat "Lämpötila ylös"- tai "Lämpötila alas" -painiketta. Valmiustilassa siinä näkyy aina ympäristön lämpötila.
- 3 Tämän koneen tehdasasetus on 24 °C jäähdytystä varten.

Tuuletusnopeuden säätäminen

- 1 Valitse NOPEUS-painiketta painamalla haluamasi tuuletusnopeus: suuri, keskitaso tai pieni. Suuren, keskitason tai pienen tuuletusnopeuden merkkivalo syttyy.

Ajastimen asettaminen

- 1 Voit aktivoida käynnistysviiveen painamalla AJASTIN-painiketta käyttämättä muita toimintoja. Jos esimerkiksi asetat ajastimen arvoon "2", laite käynnistyy automaattisesti kahden tunnin kuluttua.
- 2 Paina AJASTIN-painiketta asettaaksesi aikakatkaisun (1–24 tuntia, ajastimen merkkivalo syttyy). Kun asetettu aika on saavutettu, kone sammuu automaattisesti. LCD-näytössä näkyvät asetetut tunnit, kun painat AJASTIN-painiketta.

Yötila

- 1 Kun painat YÖTILA-painiketta jäähdystilassa, asetettu lämpötila nousee 1 °C:lla tunnin kuluttua ja vielä 1 °C:lla kahden tunnin kuluttua ja pysyy sitten siinä lämpötilassa.
- 2 YÖTILASSA tuuletus pysyy pienellä nopeudella. Lämpötila ja tuuletusnopeus palaavat edellisiin asetuksiin, kun YÖTILA-painiketta painetaan uudelleen.

- 3 Laite sammuu automaattisesti, kun YÖTILA on käynnissä yli 12 tuntia.

⚠ Huomaa: yötila ei ole käytettävissä, kun laitetta käytetään AUTO-, tuuletin (ilmanvaihto)- tai ilmankuivaustilassa.

⚠ Huomaa: Yötilassa näyttö himmenee automaattisesti muutaman sekunnin kuluttua. Aktivoi ohjauspaneeli uudelleen painamalla mitä tahansa näppäintä.

Itsediagnostiikka

Tämä kone on varustettu itsediagnostiikkaohjelmistolla. Jos laite ei toimi, LCD-näytössä näkyy "E1" tai "E2". Ota tällöin yhteyttä ostopaikkaan. Kaikki yllä mainitut toiminnot voidaan suorittaa myös mukana toimitetulla kaukosäätimellä. Tämä kaukosäädin vaatii toimiakseen CR2032-pariston.

⚠ Huomaa:

- Voit pidentää kompressorin käyttöikää odottamalla vähintään kolme minuuttia, ennen kuin kytket laitteen uudelleen päälle sen sammuttamisen jälkeen.
- Jäähdytysjärjestelmä sammuu, jos ympäristön lämpötila on asetettua lämpötilaa alhaisempi. Ilmanvaihto toimii kuitenkin asetetulla tasolla. Jos ympäristön lämpötila nousee valitun tason yläpuolelle, jäähdytys palaa toimintaan.

Tyhjennys

Jäähdytysprosessin aikana yksikköön muodostuu ilmasta peräisin olevaa vettä. Jos säiliö on täynnä, sekä kompressori että moottori sammuvat ja laitteet antavat äänimerkin (kytke se pois painamalla mitä tahansa painiketta). TÄYDEN VESISÄILIÖN merkkivalo vilkkuu ilmoittaakseen asiasta sinulle. Tyhjennä tällöin vesi seuraavasti:

- 1 Sammuta ilmastointilaitte ja vältä sen liikuttamista, kun vesisäiliö on täynnä.
- 2 Laita astia (esimerkiksi vesialusta) tyhjennysaukon alle.
- 3 Irrota tyhjennysnuppi ja kumitulppa tyhjennysaukosta ja anna veden valua ulos.
- 4 Kun astia on melkein täynnä, sulje tyhjennysaukko kumitulpalla ja tyhjennä vesialusta.
- 5 Toista, kunnes laite on täysin tyhjä.
- 6 Aseta kumitulppa takaisin paikalleen ja kiristä tyhjennysnuppi tiukasti paikalleen.
- 7 Kytke laite päälle – täyden vesisäiliön merkkivalon ei pitäisi enää vilkkua.

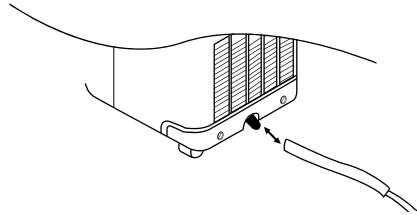
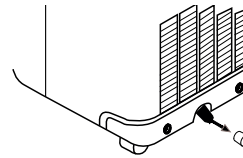
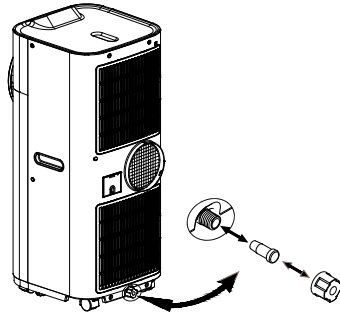
Jos haluat käyttää yksikköä tyhjentämättä vesisäiliötä (jatkuva tyhjennys), toimi seuraavasti:

- Irrota tyhjennysnuppi ja kumitulppa. Säilytä ne tulevaa käyttöä varten.
- Liitä mukana toimitettu tyhjennysputki veden ulostuloon kuvan osoittamalla tavalla ja sijoita toinen pää viemäriin.



- Tyhjennysputkea voidaan pidentää lisäämällä jatkoputki ja käyttämällä sopivaa liitintä.

⚠ Huomaa:

- *Viemäriin on oltava ulostulotasolla tai sen alapuolella.*
- *TÄYDEN VESISÄILIÖN merkkivalo poistetaan käytöstä tässä tyhjennystilassa.*



WiFi-tila

Aktivoi WiFi-tila pitämällä painiketta  painettuna viiden sekunnin ajan. Merkkivalo vilkkuu, ja laite alkaa hakea yhdistettäviä laitteita. Kun yhteys on muodostettu,  palaa jatkuvasti.

WiFi-verkon ja sovelluksen käyttö

Lataa Duux-sovellus skannaamalla alla oleva QR-koodi tai etsi DUUX-sovellus App Storesta tai Google Play Storesta. Syötä asennuksen jälkeen sähköpostiosoitteesi ja viimeistele rekisteröinti.




APP STORE



PLAY STORE

Yhdistäminen WiFi-verkkoon

- 1 Napsauta rekisteröitymisen jälkeen päänäytössä Lisää duux-laite tai lisää uusi laite oikeassa yläkulmassa olevalla +-painikkeella.
- 2 Hae sanalla "Blizzard" ja jatka painamalla.
- 3 Muodosta yhteys haluamaasi WiFi-verkkoon ja syötä sen salasana.
- 4 Seuraa pariliitoksen muodostamista koskevia sovelluksessa näytettäviä ohjeita.

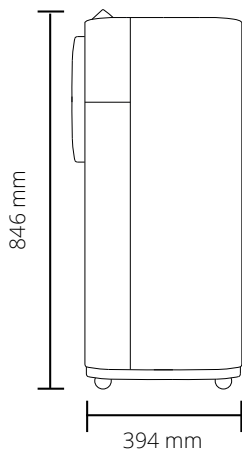
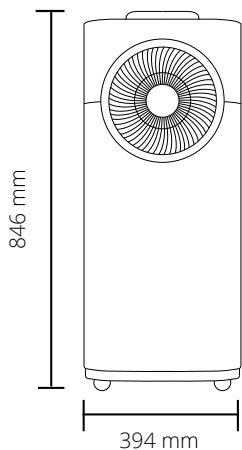
 **Huomaa:** Jos sinulla on ongelmia sovelluksen yhdistämisessä tai käytössä, katso lisätietoja sovellusvalikon UKK-osiosta.

Yksinkertaistettu EU-vaatimustenmukaisuusvakuutus

Duux vakuuttaa täten, että tämä ympäristöä valvova radiolaite on direktiivin 2014/53/EU mukainen. EU-vaatimustenmukaisuusvakuutuksen täysimittainen teksti on saatavilla seuraavassa internetosoitteessa: www.duux.com/doc

Kylmää
arktista ilmaa
epätavanomaisen
muotoilun avulla.

5. Tekniset tiedot



Jäähdytysteho:
10 000 / 12 000 btu/h



Virrankulutus:
1-1 150 / 1 350 W



Melutaso:
53-63 dBa



Ilmamäärä:
440/410 m³/h



Toiminta-alue:
25/28 m²



Toimintatilat:
5 (automaattinen, viilennys, manuaalinen, ilmankuivaus, yötila)



Jäähdytysaine:
R290



Näyttö:
Digitaalinen LED-näyttö



Ohjauspaneeli:
Pehmeä kosketus



Ajastin:
0-24 h



Mallinumero:
DXMA04/05

Laitteen ulkoasu ja tekniset erittelyt voivat muuttua ennalta ilmoittamatta.

6. UKK

K. Laite ei kytkeydy päälle. Mitä minun pitäisi tehdä?

- V. - Tarkista, että ilmastointilaite on kytketty pistorasiaan.
- Tarkista mahdollisen sähkökatkoksen varalta.
- Tarkista, että TÄYDEN VESISÄILIÖN merkkivalo vilkkuu. Jos se vilkkuu, tyhjennä vesisäiliö.
- Tarkista, onko huoneen lämpötila alle asetetun lämpötilan. Jos on, laite ei jäähdytä.

K. Laitteella näyttää olevan vain pieni vaikutus. Mikä on vialla tai miten voin korjata tilanteen?

- V. - Tarkista, paistaako auringonvalo suoraan huoneeseen. Sulje kaikki verhot pitääksesi lämpö ulkona.
- Sulje ovet ja ikkunat.
- Monet huoneessa olevat ihmiset nostavat huoneen lämpötilaa, mikä vaikeuttaa halutun lämpötilan saavuttamista.
- Tarkista, onko huoneessa jotain, joka voisi tuottaa paljon lämpöä (esim. mikroaaltouuni).
- Tarkista, onko ilmanotto tai -lähtöaukko tukossa.
- Tarkista, onko huonelämpötila alle asetetun lämpötilan. Jos on, laite ei jäähdytä.

K. Yksikkö tuottaa paljon melua. Mikä on ongelma?

- V. Tarkista, että laite tasaisella alustalla ja että sitä ole sijoitettu epätasaisesti. Tämä voi aiheuttaa kompressorin tuottamaa melua.

K. Kompressori ei toimi. Mikä on ongelma?

- V. Voi olla mahdollista, että kompressorin ylikuumenemissuoja on päällä. Odota muutama minuutti, kunnes lämpötila laskee.

K. Näen virhekoodin. Mitä se tarkoittaa?

- V. Katso alla olevasta taulukosta virhekoodit ja niiden selitykset. Ota kaikissa tapauksissa yhteyttä paikalliseen huoltopisteeseen korjausta varten.

E1	Haihduuttimen hartsipään anturi rikki
E2	Purkausputken kuparipään anturi rikki
E3	Lämpötilan säädön anturin johto on löysästi kiinni tai rikki. Kompressori ja tuulettimen moottori pysähtyvät.
E4	Kun lämpötilan säädön anturin johto havaitsee, että lämpötila on > tai = 130 astetta yli 5 sekunnin ajan. Kompressori ja tuulettimen moottori pysähtyvät.

Hävittäminen

K. Kuinka voin pidentää kompressorin käyttöikä?

- V. Pidennä kompressorin käyttöikä odottamalla vähintään 3 minuuttia laitteen sammuttamisen jälkeen, ennen kuin käynnistät sen uudelleen.

K. Miksi laite ei sammu, kun asetettu lämpötila on saavutettu?

- V. Jäähdytysjärjestelmä sammuu, kun ympäristön lämpötila on alhaisempi kuin asetettu lämpötila. Ilmanvaihto toimii kuitenkin edelleen asetetun arvon mukaisesti. Jos ympäristön lämpötila nousee valitun arvon yläpuolelle, jäähdytys aktivoituu uudelleen.

Sähkö- ja elektroniikkalaiteromusta annetussa EU-direktiivissä 2012/19/EY todetaan, ettei vanhoja kodinkoneita saa hävittää tavanomaisen kunnallisen lajittelemattoman jätteen mukana. Vanhat laitteet on kerättävä erikseen sisältämiensä materiaalien talteenoton ja kierrätyksen optimoimiseksi ja ihmisten terveydelle ja ympäristölle aiheutuvien vaikutusten vähentämiseksi. Tuotteen yliviivattu ”pyörällinen jätteastia” -symboli muistuttaa velvollisuudesta, jonka mukaan hävitettävä laite on kerättävä erikseen. Kuluttajien on otettava yhteyttä paikallisiin viranomaisiin tai jälleenmyyjiin saadakseen tietoa vanhan laitteen asianmukaisesta hävittämisestä.



Designed in The Netherlands by Duux BV. Made in P.R.C.
Duux BV, P.O. Box 145, 5400 AC Uden Netherlands, www.duux.com

© 2022 Duux. All rights reserved.
DUUX® is a trademark of Duux BV,
registered in the EU and other countries.
The brand cited belongs exclusively to the respective owners.

Specifications are subject to modification without notice.

duux®

Version: IMDXMA0405_SCAN