

Nordic Sense

Digital elkedel / Brugsanvisning

Digital electric kettle / User Manual

Digital vannkoker / Bruksanvisning

Digital elektrisk vattenkokare / Användarhandbok



Digital electric kettle

DIGITAL ELKEDEL

Varenummer / Item Number: 29560

Nordic Sense

DANSK

ENGLISH

NORSK

SVENSKA

*Select language.
Press button.*



• **Digital touch display**

Digitalt touch display

• **5 temperature settings**

5 temperaturindstillinger

• **360-degree base with cable-tidy**

360 graders base med ledningsoprul

• **Automatic power-off function**

Automatisk sluk

• **Thermal fuse**

Termosikring

DIGITAL ELKEDEL

Læs brugervejledningen før brug, særligt advarslerne og forsigtighedsreglerne

ADVARSEL:

- Apparatet er ikke beregnet til brug af personer (herunder børn under 8 år) med begrænsede fysiske, sansemæssige eller mentale evner eller manglende erfaring og viden, medmindre de er under opsyn og har fået vejledning i brug af apparatet af en person, som har ansvaret for den eller de pågældende personers sikkerhed.
- Sørg for, at du har læst og forstået brugervejledningen, før du tager apparatet i brug første gang, og gem vejledningen til senere brug.
- Brug ikke apparatet på andre måder end dem, der er nævnt i brugervejledningen.
- Børn må ikke lege med apparatet, strømledningen, stikket eller basisenheden. Rengøring og vedligeholdelse må ikke foretages af børn, medmindre de er over 8 år og under opsyn.
- Hvis apparatet bruges af eller i nærheden af børn, er nøje opsyn af en voksen påkrævet.
- Anbring ikke ting, som nemt kan blive beskadiget af varm damp, oven på og omkring apparatet.
- Apparatet indeholder dele, der ikke tåler vand, og derfor må apparatet, stikket, strømledningen og basisenheden ikke nedsænkes i vand eller skylles under vandhanen. Rengør apparatets kabinet udvendigt med en let fugtig klud.
- **Den maksimale vandstand er 1,5 l. Fyld aldrig kedlen til over mærket, der angiver den maksimale vandstand, da vandet kan sprøjte ud af tuden og forårsage skoldning. Tænd aldrig for kedlen, hvis der ikke er vand i den, og kog altid mindst 0,5 l vand.**
- Løft ikke apparatet op, mens vandet koger.
- Når vandet koger, kommer der varm damp ud af tuden. Hold mindst 30 cm afstand til tuden af hensyn til sikkerheden. Hold aldrig hænder eller ansigt tæt på tuden.
- Rør aldrig direkte ved apparatets låg eller metaldele under brug, da de bliver varme og kan forårsage skoldning.
- Fjern ikke plastringen omkring apparatets temperatursensor.
- Åbn ikke låget, mens du koger vand eller holder vand varmt, da det påvirker sensoren og får apparatet til blive ved med at opvarme vandet, hvilket medfører, at apparatet overophedes, og vandet sprøjter ud. Låget skal være lukket, når du koger vand.
- Løft kun apparatet i håndtaget.
- Tildæk aldrig apparatet og tuden med et viskestykke eller andet.
- Apparatet er kun beregnet til at koge vand. Brug ikke apparatet til at varme suppe eller andre væsker eller til at varme fødevarer på glas, flaske eller dåse.
- Varmholdningsfunktionen kan ikke bruges til at koge vand: Denne funktion kan kun bruges til at holde vandet på den valgte temperatur.
- Kom ikke is i apparatet.
- Brug aldrig dele fra en tredjepart sammen med apparatet.

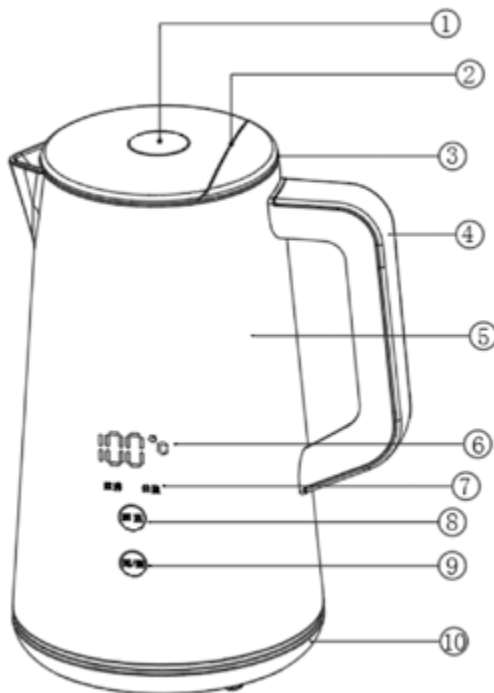
FORSIGTIG:

- Kontroller, at den spænding, der er angivet på apparatet, svarer til den lokale netspænding, før apparatet sluttes til stikkontakten.
- Brug ikke apparatet, hvis stikket, strømledningen eller selve apparatet er beskadiget, da det kan medføre uheld. Apparatet skal repareres af vores servicecenter for at undgå fare. Du må aldrig selv reparere, montere eller ændre på apparatet.
- Undlad at klemme, rulle eller bøje strømledningen, og hold den væk fra varme overflader og skarpe kanter. Træk ikke i strømledningen, da det kan skabe en løs forbindelse.
- Apparatet må ikke sluttes til en ekstern timer. Apparatet er ikke beregnet til at blive styret af en ekstern timer eller et separat fjernbetjeningssystem.
- Slut ikke apparatet til samme stikkontakt som andre apparater, da det kan medføre overbelastning.
- Undlad at tilslutte og frakoble apparatets stik eller betjene apparatet, hvis du har våde hænder.
- Udsæt ikke apparatet for høje temperaturer, varm gas, damp eller fugtig varme fra andre varmekilder eller direkte sollys. Anbring ikke apparatet på eller ved siden af en tændt eller stadig varm ovn eller kogeplade, og brug ikke apparatet i fugtige miljøer.
- Anbring ikke apparatet på eller ved siden af en tændt eller varm ovn eller kogeplade, over eller i nærheden af åben ild eller på steder, hvor der nemt kan blive spildt vand på det.
- Anbring apparatet på et plant, jævnt og varmebestandigt underlag, når det er i brug.
- Anbring ikke apparatet op mod en væg eller lige ved siden af andre apparater. Sørg for, at der er et frirum på mindst 10 cm bag apparatet og i siderne, og at der er et frirum på 10 cm over apparatet. Anbring ikke noget oven på apparatet.
- Tag stikket ud af stikkontakten, når apparatet ikke er i brug.
- Vent, indtil kedel og base er kølet helt af, før du rengør det.
- Mens vandet koger og umiddelbart efter at det har kogt, kommer der masser af varm damp ud af tuden. Vær opmærksom og forsigtig, når du åbner låget.
- Hæld aldrig mere vand i apparatet under kogningen, da det kan få varmt vand til at sprøjte op.
- Hvis apparatet vælter, skal du tage stikket ud af stikkontakten med det samme.
- Brug aldrig skuresvampe, slibende rengøringsmidler eller aggressive væsker som f.eks. benzin eller acetone til at rengøre apparatet med.
- Apparatet er kun beregnet til indendørs brug og husholdningsbrug.
- Sluk altid for apparatet, før du tager stikket ud af stikkontakten.
- Hvis der opstår en fejl på apparatet, skal du tage stikket ud af stikkontakten med det samme.

BESKRIVELSE:

Beskrivelse af dele:

1. Åbningsknap
2. Låg
3. Indvendigt kabinet
4. Håndtag
5. Udvendigt kabinet i polykarbonat
6. Temperatur
7. Indikator for kogning/varmholdning
8. Temperaturindstilling
9. Tænd/sluk-knap
10. Basisenhed



INDEN APPARATET BRUGES FØRSTE GANG:

1. Fjern al emballage, men vent med at tilslutte apparatet.
2. Rengør indersiden af kedlen grundigt med en blød svamp, og tør efter med en blød klud.
3. Aftør kedlen og tuden udvendigt med en fugtig klud, og tør efter med en tør klud.
4. Når kedlen er helt tør, er den klar til brug.
5. Fyld kedlen med vand op til MAX-mærket som beskrevet under Brug. Rengør kedlen ved at koge vandet, og hæld vandet ud. Gentag to gange. Drik ikke vandet, der blev brugt til rengøring af kedlen.

PÅFYLDNING AF VAND:

1. Tryk på åbningsknappen for at åbne låget.
2. Påfyld forsigtigt vand. Fyld aldrig mere end 1,5 l (MAX-mærket) eller mindre end 0,5 l (MIN-mærket) vand i kedlen.
3. Luk låget omhyggeligt, når du har fyldt vand i kedlen.

Bemærk!

Brug ikke apparatet til at varme suppe eller andre væsker eller til at varme fødevarer på glas, flaske eller dåse.

BRUG:

Apparatet kan bruges på 2 måder:

Kog vandet på normal vis:

Vandet opvarmes fra stuetemperatur til 100 °C og holdes ikke varmt efterfølgende. Når vandet har kogt, skifter apparatet tilbage til standbytilstand og slukker automatisk efter 10 min.

1. Fyld vand i kedlen, og luk låget.
2. Anbring basisenheden på et plant og varmebestandigt underlag, rul strømledningen ud, og sæt den fast i hullet på basisenheden. Sæt derefter stikket i stikkontakten.
3. Anbring kedlen på basisenheden, som er sluttet til stikkontakten. Der lyder et "bip".
4. Tryk på tænd/sluk-knappen. Apparatet skifter til standbytilstand, displayet tænder, og funktionen til forudindstillet temperatur tænder.
6. Tryk på tænd/sluk-knappen. Efter 2 sekunder tænder indikatoren for 100 °C, hvilket betyder, at apparatet begynder at koge vandet.
7. Når vandet koger ved 100 °C, lyder der et "bip". Apparatet standser kogningen, og vandtemperaturen vises på displayet. Efter 10 min. slukker apparatet og displayet automatisk. Når vandet har kogt, kan du trykke på tænd/sluk-knappen for at slukke for apparatet med det samme.
8. Tag stikket ud af stikkontakten, når apparatet er slukket.

Bemærk!

Du kan til enhver tid stoppe kogningen ved at trykke på tænd/sluk-knappen. Apparatet skifter til standbytilstand, og når du trykker på tænd/sluk-knappen igen, slukker apparatet helt.

Kog vandet til den indstillede temperatur, og hold det varmt:

Vandet koges til den indstillede temperatur og holdes varmt ved den indstillede temperatur i op til 2 timer. Herefter slukker apparatet automatisk.

1. Fyld vand i kedlen, og luk låget.
2. Anbring basisenheden på et plant og varmebestandigt underlag, rul strømledningen ud, og sæt den fast i hullet på basisenheden. Sæt derefter stikket i stikkontakten.
3. Anbring kedlen på basisenheden, som er sluttet til stikkontakten. Der lyder et "bip".
4. Tryk på tænd/sluk-knappen. Apparatet skifter til standbytilstand, displayet tænder, og funktionen til forudindstillet temperatur tænder.
5. Tryk på knappen Set (Indstil), og indstil den ønskede temperatur, som vandet skal koges til og holdes varmt ved. Tryk på funktionsknappen et antal gange for at ændre indstillingen: > 90 °C (Kaffe) > 85 °C (Te) > 60 °C (Honning) > 40 °C (Varmt vand). Temperaturindikatoren viser den valgte temperatur.
6. Efter 2 sekunder begynder temperaturindikatoren at blinke, hvilket betyder, at apparatet begynder at koge vandet til den ønskede temperatur.
7. Når vandet koger ved den ønskede temperatur, lyder der et "bip". Apparatet standser kogningen, varmholdningsfunktionen aktiveres, og vandtemperaturen vises på displayet.
8. Når vandets temperatur falder til under den ønskede temperatur, genopvarmer apparatet vandet til den ønskede temperatur.

9. Hvis du ikke slukker for apparatet, mens varmholdningsfunktionen er aktiveret, holder apparatet vandet varmt i op til 2 timer. Herefter slukker apparatet og displayet automatisk.
10. Når varmholdningsfunktionen er aktiveret, kan du trykke på tænd/sluk-knappen for at skifte tilbage til standbytilstand. Når du trykker på knappen igen, slukker apparatet helt.
11. Tag stikket ud af stikkontakten, når apparatet er slukket.

Andre bemærkninger vedrørende brug:

Apparatet har en hukommelsesfunktion. Hvis du fjerner kedlen fra basisenheden, mens varmholdningsfunktionen er aktiveret, fortsætter apparatet med at holde vandet varmt ved samme temperatur, når du stiller kedlen tilbage på basisenheden.

RENGØRING OG VEDLIGEHOLDELSE:

Bemærk!

- Tag stikket ud af stikkontakten, før du rengør apparatet.
- Lad apparatet køle af, før du rengør det.
- Kedlen, basisenheden, strømledningen og stikket må ikke nedsænkes i vand eller skylles under vandhanen.
- Kom ikke apparatet i opvaskemaskinen eller en elektrisk tallerkentuør.
- Rengør apparatet og lad det tørre grundigt, hvis du ikke skal bruge det i længere tid.

Grundlæggende rengøring:

1. Det anbefales at rengøre apparatet ugentligt.
2. Rengør indersiden af kedlen grundigt med en blød svamp, og tør efter med en tør klud.
3. Rengør apparatets kabinet med en let fugtig blød klud, og tør efter med en tør klud.
4. Det anbefales at rengøre apparatet med citronsyre hver anden eller tredje måned.

Rengøring med citronsyre:

1. Hvis der forekommer rødlig, mælkehvide og sorte pletter på indersiden af kedlen og hvide partikler i vandet, skyldes det mineraler i vandet og ikke farveændring eller nedbrydning af kedlens overflade.
2. Kom 30 g eddikesyre i kedlen, og påfyld vand op til MAX-mærket.
3. Rør rundt, og luk låget.
4. Kog vandet. Når vandet har kogt, skal du slukke for apparatet, tage stikket ud af stikkontakten og hælde vandet ud (du må ikke drikke vandet). Når apparatet er kølet af, skal du fylde det med vand, koge vandet og hælde det ud, når det har kogt (du må ikke drikke vandet).
5. Gentag dette trin, hvis apparatet stadig er snavset.

SPECIFIKATIONER:

Model:

Effekt: 1.500-1.800 W

Spænding: 220-240 V~

Frekvens: 50-60 Hz

Kapacitet: 1,5 l

Produktstørrelse: 204 (L) x 157,5 (B) x 274 (H) mm

MILJØVENLIG BORTSKAFFELSE

Oplysninger om bortskaffelse af affald til brugere af elektrisk og elektronisk udstyr



Dette mærke på produktet og/eller de tilhørende dokumenter angiver, at apparatet ved bortskaffelse skal håndteres som affald af elektrisk og elektronisk udstyr (WEEE). Et WEEE-mærket produkt må ikke smides ud sammen med almindeligt husholdningsaffald, men skal afleveres separat med henblik på sortering, genvinding og genanvendelse af materialerne. WEEE-mærkede produkter skal afleveres på den lokale genbrugsstation med henblik på sortering, genvinding og genanvendelse. Det er gratis at aflevere affald på genbrugsstationen. Korrekt bortskaffelse af affald af elektrisk og elektronisk udstyr sikrer, at værdifulde ressourcer ikke går tabt, og beskytter mennesker og miljøet mod potentielle negative virkninger forårsaget af farlige materialer, der er indeholdt i affaldet.

Kontaktoplysninger:

F&H GROUP A/S

Gl. Skivevej 70

8800 Viborg

Danmark

Tlf.: +45 8928 1300

www.fh-group.dk



DIGITAL ELECTRIC KETTLE

Please read user manual before use, especially the Warning and Caution

WARNING:

- This appliance is not intended for the use by person (including children under 8 years old), with reduced physical, sensory, or mental capabilities or lack of experiences and knowledge unless they have been given initial supervision or instruction concerning use of the appliance by a person responsible for their safety.
- Please read and comply with the user manual prior to the initial operation of your appliance and keep the user manual for later use.
- Do not operate the appliance in way that did not mention at the user manual.
- Children shall not play with the appliance, power cord, power plug and base at any time. Cleaning and user maintenance shall not be made by children unless they are older than 8 years and supervised.
- Close adult supervision is necessary when appliance is used by or near children.
- Do not put any things on top and around of the appliance if they are easily damaged by hot steam.
- This appliance is not water resistance, never immerse the appliance, power plug, power cord and base in water nor rinse it under the tap. Use slightly wet cloth to clean the main body outer case only.
- **The maximum water level is 1.5 L, never fill the kettle beyond the maximum level indication line, water may be spilled from the spout and cause scalding. Never operate without water, and please fill minimum 0.5 L water when boil water.**
- Do not take up the appliance when boiling water.
- When the water is boiled, hot steam will be emitted from the spout. Keep away from the spout at least 1ft distance for safety. Never put your face and hands close to the spout.
- The cover, and the metal parts of the appliance are hot, never touch them with hands directly to avoid scalding.
- Do not take away the plastic ring at temperature detector.
- Do not open the cover when boiling water or keeping water warm, it will affect the sensor and makes the appliance keep boiling water to makes the appliance overheat and water will split out. The cover must be closed when boiling.
- Only use handle part to take up the appliance.
- Never use a towel or any other things to cover the appliance and the spout.
- The appliance is only intended for boiling water. Do not use to heat up soup or other liquids or jarred, bottled, or tinned food.
- Keep warm function cannot be used to boil the water: You can only use this function to keep the water in selected temperature.
- Do not put any ice inside the appliance.
- Never use third parties' parts with the product.

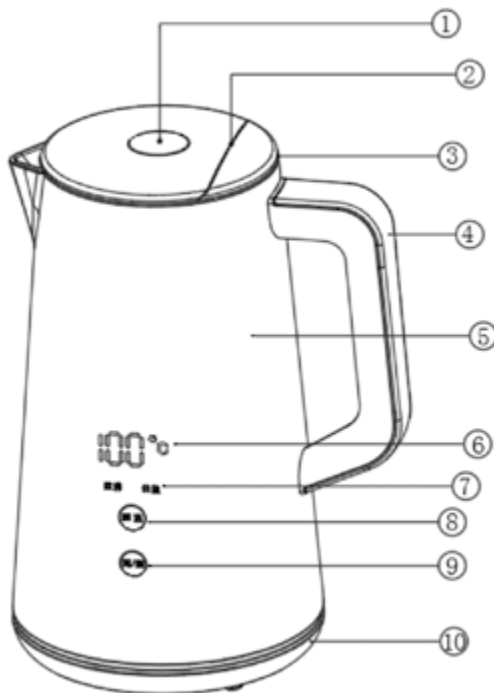
CAUTION:

- Check if the voltage indicated on the appliance corresponds to the local mains voltage before you connect the appliance.
- Do not use the appliance if the plug, the power cord, or the appliance itself is damaged to avoid accident. It must be repaired by our service center to avoid a hazard. Never repair, assembly and re-equip by yourself.
- Never press, roll, or bend the main cord, and keep the power cord away from hot surfaces and sharp points. Never pull the power cord to avoid loosen.
- Do not connect with external timer. This appliance is not intended to be operated by an external timer or a separate remote-control system.
- Do not use the same power sources with other appliances to avoid overload.
- Do not plug, unplug the appliance into power supply socket and operate with wet hands.
- Do not expose the appliance into high temperatures, hot gas, steam, or damp heat from other sources and under sunlight. Do not place the appliance on or near an operating or still hot stove or cooker and do not use the appliance under humidity environment.
- Do not place the appliance on or near an operating or hot stove or cooker, flame and place which can easily being spilled with water.
- This appliance must be placed on a flat, even and heat resistance surface for operate.
- Do not place the appliance against the wall or against other appliances. Leave at least 10cm free space on the back and sides and 10cm free space above the appliance. Do not place anything on top of the appliance.
- Unplug the power plug from power supplier socket when not in use.
- Clean the kettle and base only after totally cool down.
- During and after water boiled, a lot of hot steam comes out from spout and when you open the cover, beware and be careful.
- Never add water during boiling water to avoid hot water splashing.
- If the appliance is turned over, unplug the power cord from power supply socket immediately.
- Never use scouring pads, abrasive cleaning agents or aggressive liquids such as petrol or acetone to clean the product.
- The appliance is mainly for indoor and household use only.
- Make sure the product is stop operation before unplugging from the socket.
- Stop using the appliance if it has a problem, unplug it immediately.

DESCRIPTION:

Description of parts:

1. Open button
2. Lid
3. Inner housing
4. Handle
5. PC outer cover
6. Temperature
7. Boiling/Keep warm indicator
8. Temperature setting
9. On/off button
10. Base



BEFORE FIRST TIME USE:

1. Remove all packing materials, make sure no power plug connection.
2. Thoroughly clean the inner pot and cover with nonabrasive sponge and dry it with a soft cloth.
3. Use a slightly wet cloth to wipe the main body outer case and spout, dry it with a cloth.
4. After the appliance thoroughly dry, then it is ready for use.
5. According to using method, fill the kettle with MAX water and boil one to two times to clean the kettle. Do not drink the cleaning water.

FILL WATER METHOD:

1. Press the lid release button to open it.
2. Fill in water carefully. Never fill in more than 1.5L water over the MAX water level line, and less than 0.5L MIN water level.
3. After filling in water, close the lid properly.

Notice:

Do not use to heat up soup or other liquids or jarred, bottled, or tinned food.

USING METHOD:

There are 2 main using methods:

Fully boil water:

Boil water from room temperature to 100°C, no keep warm after water boiled, resume to standby mode after finish water boiling, auto turn off after 10mins.

1. Fill in water and close the lid.
2. Put the base on a flat and heat resistant surface, take the power cord out and lock it at the hole on the base. Then connect the power plug into power supply socket.
3. Position the kettle on the power base, power connected, and appliance makes a "bit" sound.
4. Press the On / Off button, appliance enter into standby mode, display light up, appointed temperature function preset turn on.
6. Press the On / Off button, 100°C indication light on, after 2 seconds start glisten, which means appliance start boiling water.
7. When water boiled to 100°C, appliance makes a "bit" sound and stop boiling, display shows water temperature. After 10 mins auto turn off, display turn off.
When boiling finished, you can press the On / Off button directly to turn off the appliance.
8. After appliance turn off, unplug from power supply socket.

Notice:

Any time when you need to stop the appliance operation, press the On / Off button to stop the operation, appliance resume to standby mode, then press On / Off button again to turn it off.

Boil water directly to set temperature and keep warm:

Direct boil water to set temperature, then keep warm at set temperature for longest 2 hours then auto turn off.

1. Fill in water and close the lid.
2. Put the base on a flat and heat resistant surface, take the power cord out and lock it at the hole on the base. Then connect the power plug into power supply socket.
3. Position the kettle on the power base, power connected, and appliance makes a "bit" sound.
4. Press the On / Off button, appliance enter into standby mode, display light up, appointed temperature function preset turn on.
5. Then press the Set button, set the desired water boiling and keep warm temperature. Press at the function button to change the setting: > 90°C(Coffee) > 85°C(Tea) > 60°C(Honey) > 40°C (Warm Water), repeat setting, the selected temperature indication light on.
6. After 2 seconds of finish setting, the temperature indication light start glisten, which means appliance start boiling water to set temperature.
7. When water boiled to set temperature, appliance makes a "bit" sound and stop boiling, then enter keep warm function, display shows water temperature.

- When water temperature cools down below set temperature, the appliance will reheat the water to the set temperature range.
- If you do not stop and turn off the appliance during keep warm function, the appliance will keep warm for longest 2hours, then auto turn off and the display will turn off.
- During keep warm, you can press On / Off button resume to standby mode, then press again to turn off the appliance directly.
- After turning off the appliance, unplug from power supply socket.

Other Using Notice:

This appliance has memory function, during keep warm, if you take the appliance away from base, after you put it back, the keep warm function is keep working.

CLEANING AND MAINTENANCE:**Notice:**

- Before cleaning, unplug power plug from power supplier socket.
- Product must be cool down before cleaning.
- Never immerse the main body, base, power cord and power plug into water nor rinse it under the tap.
- Never put the appliance into dish washing machine and dish dryer.
- Please clean the appliance and let it dry thoroughly if you do not use product for long period of time.

Basic Cleaning:

1. You are suggested to clean the product every week.
2. Thoroughly clean the inner pot and cover with a nonabrasive sponge and dry it with a cloth.
3. Use a slightly wet soft towel to clean the outer case of the main body and dry it with a cloth.
4. You are suggested to clean the product by lemon acid for every two to three months use.

Lemon acid Cleaning:

1. Reddish stain spot, milky white and black color in inner pot and white floating substances are caused by minerals in water, not due to the change of color or erosion of water tank itself.
2. Fill 30g lemon acid to the inner pot, and fill water to MAX level.
3. Stir it and close the lid.
4. Start boiling. After boiled, turn off the appliance and unplug power plug from power supplier socket, pour out the water (do not drink this water). After product cool down, fill in water and boil again and pour it out after boiled (do not drink this water).
5. Repeat this step if the product is still dirty.

SPECIFICATION:

Model:

Power: 1500-1800W

Voltage: 220-240V ~

Frequency: 50-60Hz

Capacity: 1.5 L

Product Size: 204 (L) x 157.5(W) x 274(H)mm

ENVIRONMENT FRIENDLY DISPOSAL

Information on Waste Disposal for Consumers of Electrical & Electronic Equipment



This mark on a product and/or accompanying documents indicates that when it is to be disposed of it must be treated as Waste Electrical & Electronic Equipment (WEEE). Any WEEE marked waste products must not be mixed with general household waste, but kept separate for the treatment, recovery and recycling of the materials used. For proper treatment, recovery, and recycling; please take all WEEE marked waste to your Local Authority Civic waste site, where it will be accepted free of charge. If all consumers dispose of Waste Electrical & Electronic Equipment correctly, they will be saving valuable resources and preventing potential negative effects upon human health and the environment from hazardous materials that the waste may contain.

Contact info:

F&H GROUP A/S

Gl. Skivevej 70

8800 Viborg

Denmark

Phone number.: +45 8928 1300

www.fh-group.dk



DIGITAL VANNKOKER

Les bruksanvisningen før bruk, og legg spesielt merke til advarslene

ADVARSEL:

- Apparatet skal ikke brukes av barn under åtte år eller personer som har reduserte fysiske, sensoriske eller mentale evner eller som mangler erfaring og kunnskap, med mindre de er under tilsyn eller har fått opplæring i trygg bruk av apparatet av en person som har ansvaret for sikkerheten deres.
- Les bruksanvisningen før du bruker apparatet, og ta vare på den for fremtidig bruk.
- Apparatet må bare brukes som beskrevet i bruksanvisningen.
- Ikke la barn leke med apparatet, strømledningen, støpselet eller basen. Rengjøring og vedlikehold skal ikke utføres av barn med mindre de har fylt åtte år og er under tilsyn.
- Vær ekstra oppmerksom når produktet brukes av eller i nærheten av barn.
- Ikke plasser noe over eller rundt apparatet, siden den varme dampen kan føre til skader.
- Apparatet er ikke vanntett. Du må aldri senke apparatet, støpselet, strømledningen eller basen ned i vann, og du må heller aldri skylle disse delene i springen. Tørk av utsiden av apparatet med en lett fuktet klut.
- **Det maksimale vannivået er 1,5 liter. Du må aldri fylle kjelen over maksmerket, siden det kan føre til at det spruter varmt vann ut av tuten, noe som kan føre til brannskader. Apparatet må aldri brukes uten vann, og du må fylle det med minimum 0,5 liter vann før bruk.**
- Ikke åpne apparatet mens vannet koker.
- Når vannet koker, kommer det varm damp fra tuten. Hold en avstand på minst 30 cm fra tuten for å unngå farlige situasjoner. Ikke plasser ansikt eller hender i nærheten av tuten.
- Apparatets utside og metalldele blir varme. Hvis du tar på dem, kan du brenne deg.
- Ikke fjern plastringen ved temperatursensoren.
- Du må ikke åpne lokket mens du koker vann eller holder vannet varmt. Det påvirker sensoren og fører til at apparatet fortsetter å koke vannet, noe som kan føre til at apparatet blir overopphetet og spruter ut vann. Lokket skal være lukket under koking.
- Bruk bare håndtaket når du skal løfte apparatet.
- Ikke dekk apparatet eller tuten med et håndkle eller lignende.
- Apparatet skal bare brukes til å koke vann. Det må ikke brukes til å varme opp suppe eller annen væske, eller mat i glass, flasker eller bokser.
- Varmholdingsfunksjonen kan ikke brukes til å koke vannet: Denne funksjonen skal bare brukes til å holde vannet ved valgt temperatur.
- Ikke plasser is i apparatet.
- Ikke bruk tredjepartsdelar med produktet.

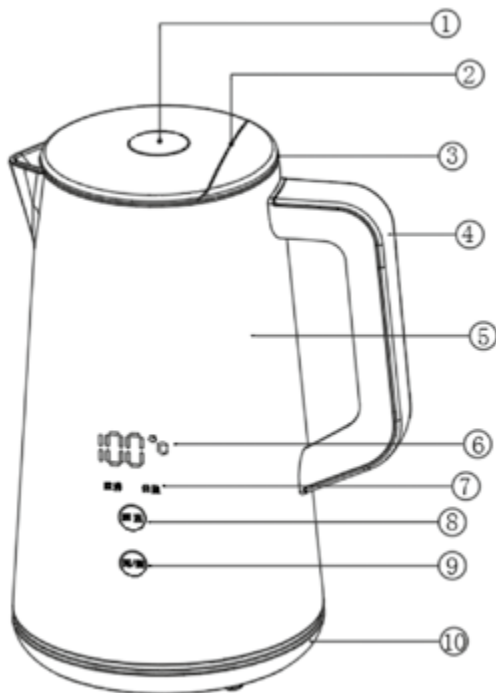
OBS:

- Før du kobler til apparatet, må du kontrollere at spenningen som indikeres på apparatet, stemmer med spenningen i stikkontakten.
- Ikke bruk apparatet hvis støpselet, strømledningen eller selve apparatet er skadet. Det kan føre til skader. Apparatet må repareres av verkstedet vårt for å unngå farlige situasjoner. Du må aldri forsøke å demontere eller reparere apparatet selv.
- Ikke klem på, rull eller bøy strømledningen, og sørg for at den ikke kommer i kontakt med varme overflater eller skarpe ting. Ikke dra i strømledningen. Da kan den løsne.
- Apparatet må ikke kobles til eksternt tidsur. Apparatet skal ikke kobles til eksternt tidsur eller separat fjernbetjeningsystem.
- Unngå å koble flere apparater til samme stikkontakt. Det kan føre til overbelastning.
- Du må ikke koble apparatet til eller fra stikkontakten eller betjene hvis du har våte hender.
- Apparatet må ikke utsettes for høye temperaturer, varm gass, damp eller dampvarme fra andre kilder, eller direkte sollys. Apparatet må ikke plasseres på eller i nærheten av varm platetopp eller stekeovn, og det må ikke brukes i fuktig miljø.
- Apparatet må ikke plasseres på eller i nærheten av varm platetopp, åpen ild eller et sted der det kan få vann på seg.
- Apparatet skal plasseres på flatt og varmebestandig underlag.
- Apparatet må ikke plasseres mot veggen eller andre apparater. La det være minst 10 cm avstand på baksiden, sidene og over apparatet. Ikke plasser noe på apparatet.
- Trekk ut støpselet fra stikkontakten når apparatet ikke er i bruk.
- Vent til vannkokeren og basen er avkjølt før du rengjør det.
- Under og etter vannet har kookt, kommer det mye varm damp fra tuten og når du åpner lokket. Vær forsiktig.
- Ikke hell vann i vannkokeren mens du koker vann. Da kan det sprute kokende vann fra den.
- Hvis apparatet velter, må du umiddelbart trekke ut støpselet fra stikkontakten.
- Ikke bruk skuresvamp, skuremiddel eller sterke rengjøringsmidler, som bensin eller acetone, til å rengjøre produktet.
- Apparatet skal brukes innendørs i private hjem.
- Sørg for at apparatet er slått av før du trekker ut støpselet.
- Hvis det oppstår et problem med apparatet, må du umiddelbart trekke ut støpselet og slutte å bruke det.

BESKRIVELSE:

Deler:

1. Knapp for å åpne
2. Lokk
3. Innvendig hus
4. Håndtak
5. PC utvendig deksel
6. Temperatur
7. Indikator for koking/varmholding
8. Temperaturinnstilling
9. På/av-knapp
10. Base



FØR FØRSTE BRUK:

1. Fjern all emballasje.
2. Rengjør innsiden og lokket med en myk svamp, og tørk av delene med en myk klut.
3. Tørk av utsiden og tuten med en lett fuktet klut, og tørk over med en tørr klut.
4. Når apparatet har tørket helt, er det klart til bruk.
5. Fyll vannkokeren til MAX-merket med vann, og kok det et par ganger for å rengjøre vannkokeren. Ikke drikk dette vannet.

FYLLE VANN:

1. Trykk på knappen for å åpne lokket.
2. Fyll vann. Ikke fyll mer enn 1,5 liter vann – til MAX-merket – eller mindre enn 0,5 liter vann – til MIN-merket.
3. Lukk lokket når du har fylt vann.

Merk:

Apparatet må ikke brukes til å varme opp suppe eller annen væske, eller mat i glass, flasker eller bokser.

BRUK:

Det er to måter å bruke apparatet på:

Koke vann:

Kok vann fra romtemperatur til 100 °C. Apparateret går tilbake til standby-modus når vannet har kokt, og det slår seg av etter ti minutter.

1. Fyll vann, og lukk lokket.
2. Plasser basen på flatt og varmebestandig underlag, legg ut strømledningen og fest den i hullet i basen. Koble deretter støpselet til stikkontakten.
3. Plasser vannkokeren på basen. Du hører en lyd.
4. Trykk på av/på-knappen. Apparateret går i standby-modus, displayet slås på, og valgt temperatur og funksjon vises.
6. Trykk på av/på-knappen. Indikatoren 100 °C tennes, og etter to sekunder begynner apparateret å koke vannet.
7. Når vannet har nådd 100 °C, kommer det en lyd fra apparateret. Oppvarmingen avsluttes, og displayet viser temperaturen. Etter ti minutter slås apparateret av automatisk. Når vannet har kokt, kan du også trykke på av/på-knappen for å slå av apparateret.
8. Når du har slått av apparateret, må du trekke ut støpselet.

Merk:

Hvis du vil slå av apparateret, trykker du på av/på-knappen. Apparateret går i standby-modus, og du må trykke på av/på-knappen igjen for å slå det av.

Kok opp vannet til ønsket temperatur, og hold det varmt:

Kok vannet til ønsket temperatur, og hold deretter vannet varmt i opptil to timer før apparateret slås av automatisk.

1. Fyll vann, og lukk lokket.
2. Plasser basen på flatt og varmebestandig underlag, legg ut strømledningen og fest den i hullet i basen. Koble deretter støpselet til stikkontakten.
3. Plasser vannkokeren på basen. Du hører en lyd.
4. Trykk på av/på-knappen. Apparateret går i standby-modus, displayet slås på, og valgt temperatur og funksjon vises.
5. Trykk på Set-knappen, og velg ønsket temperatur for koking og varmholding. Trykk på knappen for å endre innstillingen: > 90 °C(kaffe) > 85 °C(te) > 60 °C(honning) > 40 °C (varmt vann). Gjenta innstillingen, og valgt temperatur vises.
6. To sekunder etter at du har valgt innstilling, tennes temperaturindikatoren, og apparateret begynner å koke vannet.
7. Når vannet har kokt, kommer det en lyd fra apparateret, og det slutter å koke. Deretter aktiveres varmholdingsfunksjonen, og displayet viser vanntemperaturen.
8. Når vannet blir kaldere enn valgt temperatur, varmer apparateret det opp igjen.
9. Hvis du ikke slår av apparateret mens varmholdingsfunksjonen er aktivert, vil det holde vannet varmt i opptil to timer, og deretter slår apparateret seg av automatisk.
10. Under varmholding kan du trykke på av/på-knappen for å gå tilbake til standby-modus, og deretter trykke på knappen igjen for å slå av apparateret.

11. Når du har slått av apparatet, må du trekke støpselet ut av stikkontakten.

Annen informasjon:

Dette apparatet har en minnefunksjon. Hvis du tar det av basen mens det holder vannet varmt, vil varmholdingsfunksjonen aktiveres automatisk når du plasserer det på basen igjen.

RENGJØRING OG VEDLIKEHOLD:

Merk:

- Trekk ut støpselet før du rengjør apparatet.
- Produktet må avkjøles før du rengjør det.
- Apparatet, basen, strø姆ledningen og støpselet må aldri senkes ned i vann eller skylles i springen.
- Apparatet må aldri vaskes i oppvaskmaskin.
- Hvis du ikke skal bruke produktet på en stund, må du rengjøre det og la det tørke helt.

Grunnleggende rengjøring:

1. Produktet bør rengjøres hver uke.
2. Rengjør innsiden og lokket med en myk svamp, og tørk av delene med en klut.
3. Rengjør utsiden med en lett fuktet klut, og tørk av den med en tørr klut.
4. Du bør bruke sitronsyre i produktet hver andre eller tredje måned.

Rengjøring med sitronsyre:

1. Rødt, hvitt eller svart belegg i vannkokeren skyldes mineraler i vannet, ikke av fargeendringer eller erosjon av selve vannkokeren.
2. Fyll 30 g sitronsyre i vannkokeren, og fyll den deretter med vann til MAX-merket.
3. Rør om, og lukk lokket.
4. Kok opp vannet. Når vannet har kokt, slår du av apparatet og trekker ut støpselet før du heller ut vannet (ikke drikk dette vannet). Når produktet er avkjølt, fyller du det med vann igjen. Kok det opp, og hell det ut (ikke drikk dette vannet).
5. Du kan gjenta dette hvis produktet fortsatt er skittent.

SPESIFIKASJONER:

Modell:

Effekt: 1500–1800 W

Spenning: 220-240V ~

Frekvens: 50–60 Hz

Kapasitet: 1,5 l

Produktets størrelse: 204 (L) x 157,5 (B) x 274 (H) mm

MILJØVENNLIG KASSERING

Informasjon om kassering av elektrisk og elektronisk avfall



Dette merket på produktet og/eller vedlagte dokumenter viser at produktet skal behandles som elektrisk og elektronisk avfall (WEEE). Produkter som er merket med WEEE, må ikke kastes i restavfallet, men leveres til resirkulering. WEEE-merket avfall kan leveres kostnadsfritt til nærmeste miljøstasjon. Hvis alle kaster elektrisk og elektronisk avfall på riktig måte, sparer vi verdifulle resurser, samtidig som vi forhindrer potensielle negative konsekvenser for helse og miljø som følge av farlige materialer som avfallet kan inneholde.

Kontaktinformasjon:

F&H GROUP A/S

Gl. Skivevej 70

8800 Viborg

Danmark

Telefon: +45 8928 1300

www.fh-group.dk



DIGITAL ELEKTRISK VATTENKOKARE

Läs bruksanvisningen före användning, särskilt varningar och säkerhetsanvisningar

VARNING:

- Apparaten får inte användas av personer (inklusive barn under 8 år) med sensoriska, fysiska eller psykiska funktionsnedsättningar eller bristande erfarenhet och kunskap. Undantag kan göras om användningen sker under uppsikt eller om personen har fått instruktioner av någon som ansvarar för dennes säkerhet.
- Läs och följ bruksanvisningen innan apparaten används första gången och spara bruksanvisningen för senare referens.
- Använd inte apparaten på ett sätt som inte anges i bruksanvisningen.
- Barn får under inga omständigheter leka med apparaten, nätsladden, kontakten eller sockeln. Rengöring och annat underhåll får inte utföras av barn om de inte är minst åtta år gamla och övervakas av en vuxen.
- Var extra uppmärksam när elektriska apparater används av eller i närheten av barn.
- Placera inga föremål som kan skadas av het vattenånga ovanför eller runt vattenkokaren.
- Apparaten är inte vattentålig. Sänk därför aldrig ner den, kontakten, nätsladden eller sockeln i vatten eller skölj av den under kranen. Använd endast en lätt fuktad trasa för att torka av höljet.
- **Maximal vattennivå är 1,5 liter. Fyll aldrig vattenkokaren över nivåmarkeringen eftersom vatten då kan skvätta ut från vattenkokaren när det kokar och orsaka skållning. Slå aldrig på vattenkokaren utan att det finns vatten i den och fyll alltid vattenkokaren med minst 0,5 liter när du kokar vatten.**
- Lyft inte upp apparaten när du kokar vatten i den.
- När vattnet kokar kommer det ut het ånga via pipen. Håll ett säkerhetsavstånd på minst 30 cm till pipen. Undvik att ha ansiktet eller händerna nära pipen.
- Locket och metalldelarna på apparaten blir mycket varma när vatten kokas i den. Undvik därför att röra vid dessa delar direkt med händerna för att undvika skållning.
- Ta inte bort plastringen vid temperaturdetektorn.
- Öppna inte locket när du kokar vatten eller håller vatten varmt eftersom detta kommer att påverka sensorn och göra att vattnet fortsätter att koka. Detta kommer i sin tur göra att apparaten överhettas och att vatten skvätter ut. Locket måste vara stängt vid vattenkokning.
- Lyft alltid apparaten med handtaget.
- Täck aldrig över apparaten och pipen med en handduk eller liknande.
- Apparaten är endast avsedd för att koka vatten. Använd den inte för att värma soppa eller andra vätskor eller mat på burk, flaska eller konserverad mat.

- Varmhållningsfunktionen kan inte användas för att koka vatten: Du kan endast använda den här funktionen för varmhållning av vattnet på den inställda temperaturen.
- Lägg aldrig is i apparaten.
- Använd aldrig delar från tredje part med produkten.

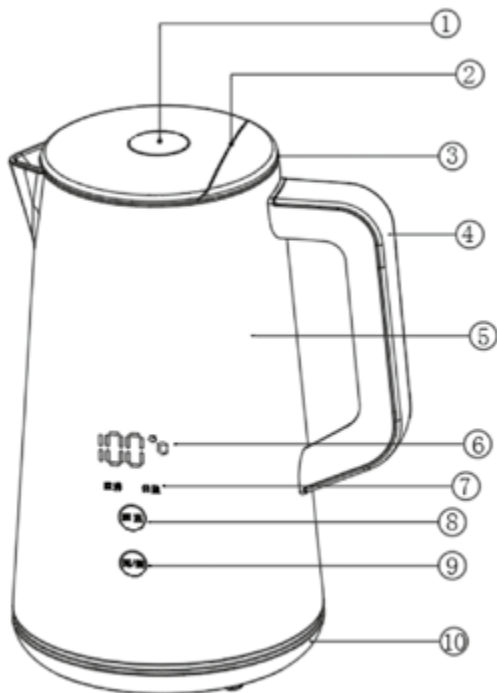
FÖRSIKTIGHET:

- Kontrollera att spänningen som anges på apparaten motsvarar spänningen i eluttaget innan apparaten ansluts.
- Använd inte apparaten om kontakten, nätsladden eller själva apparaten är skadad för att undvika en olycka. Apparaten måste repareras av vårt servicecenter för att undvika fara. Reparera aldrig, montera eller byt ut delar på vattenkokaren själv.
- Ställ aldrig tunga föremål på nätsladden, rulla eller böj den, och se till att den inte kommer i kontakt med heta ytor och vassa punkter och kanter. Koppla aldrig från enheten från eluttaget genom att dra i sladden för att undvika att den lossnar.
- Anslut inte vattenkokaren till en extern timer. Apparaten ska inte användas ihop med en extern timer eller ett separat fjärrkontrollssystem.
- Anslut inte apparaten till ett grenuttag som används av andra apparater för att undvika överbelastning.
- Sätt inte i kontakten i ett eluttag eller dra ut den med våta händer.
- Utsätt inte apparaten för höga temperaturer, het gas, ånga eller fuktig värme från andra källor eller solljus. Placera inte apparaten på eller nära en spis som är påslagen eller som fortfarande är varm och använd inte apparaten i fuktig miljö.
- Placera inte apparaten på eller nära en varm spis eller över en låga, eller på en plats där den kan välta.
- Apparaten måste placeras på en plan, jämn och värmebeständig yta när den ska användas.
- Placera inte apparaten mot en vägg eller nära andra apparater. Se till att det finns 10 cm fritt utrymme bakom, på sidorna om och ovanför vattenkokaren. Placera aldrig något ovanpå vattenkokaren.
- Dra ut kontakten från eluttaget när apparaten inte används.
- Vänta alltid tills vattenkokaren och bas har svalnat helt innan du rengör den.
- När vatten kokas i eller har kokats upp i vattenkokaren kommer det mycket het ånga från pipen och när du öppnar locket – var försiktig!
- Fyll aldrig på vatten när du redan kokar vatten i apparaten för att undvika att det skvätter hett vatten.
- Om apparaten välts, dra omedelbart ut kontakten från eluttaget.
- Använd aldrig skursvampar, slipande rengöringsmedel eller aggressiva vätskor som bensin eller acetone för att rengöra produkten.
- Apparaten är endast avsedd för hushållsbruk och användning inomhus.
- Se till att vattenkokaren har stängts av innan du drar ut kontakten.
- Sluta genast använda apparaten om ett fel uppstår och dra omedelbart ut kontakten.

BESKRIVNING:

Beskrivning av delar:

1. Knapp för locköppning
2. Lock
3. Innerhölje
4. Handtag
5. Ytterhölje av PVC
6. Temperatur
7. Indikator kokning/varmhållningsfunktion
8. Temperaturinställning
9. På/av-knapp
10. Bas



INNAN APPARATEN ANVÄNDS FÖR FÖRSTA GÅNGEN:

1. Ta bort allt förpackningsmaterial innan apparaten ansluts till ett eluttag.
2. Rengör vattenkokaren invändigt och ytterhöljet med en icke-slipande kökssvamp och torka av den med en mjuk trasa.
3. Använd en lätt fuktad trasa för att torka av vattenkokarens hölje och hållpip. Torka torrt med en trasa.
4. När apparaten har torkat ordentligt är den klar för användning.
5. Fyll på vatten i vattenkokaren upp till MAX-strecket, håll ut vattnet och upprepa för att rengöra vattenkokaren. Drink inte vattnet från dessa kokningar för att rengöra vattenkokaren!

FYLLA PÅ VATTEN:

1. Tryck ned öppningsknappen till locket för att öppna det.
2. Fyll på vatten försiktigt. Fyll aldrig på mer än 1,5 liter vatten i vattenkokaren, vilket motsvarar MAX-strecket. Koka heller aldrig mindre än 0,5 liter vatten utan fyll alltid på vatten upp till minst 0,5-litersstrecket.
3. Stäng locket ordentligt när du har fyllt på önskad vattenmängd.

Obs!

Använd den inte för att värma soppa eller andra vätskor eller mat på burk, flaska eller konserverad mat.

ANVÄNDNINGSMETOD:

Det finns två huvudsakliga användningsmetoder:

Koka vatten:

Koka rumsvarmt vatten till 100 °C, ingen varmhållning efter att vattnet har kokat upp, återgå till standby-läge när vattnet har kokat upp, automatisk avstängning efter 10 minuter.

1. Fyll på vatten och stäng locket.
2. Sätt sockeln på en plan och värmebeständig yta, ta fram nätsladden och anslut den till uttaget på sockeln. Anslut sedan stickkontakten till ett eluttag.
3. Placera vattenkokaren på sockeln. Ett svagt ljud kan höras från apparaten.
4. Tryck på PÅ/AV-knappen, apparaten går över i standby-läge. Displayen tänds och den valda temperaturfunktionen slås på.
6. Tryck på PÅ/AV-knappen, indikatorlampan 100 °C tänds, efter 2 sekunder börjar lampan blinka för att indikera att vattenkokaren kokar vatten.
7. När vattnet har kokats till 100 °C ger apparaten ifrån sig ett ljud och kokningen stängs av. Displayen visar vattentemperaturen. Efter 10 minuter stängs vattenkokaren automatiskt av och displayen släcks.
När kokningen är klar kan du trycka på PÅ/AV-knappen direkt för att stänga av apparaten.
8. När vattenkokaren har stängts av drar du ut kontakten.

Obs!

Tryck en gång på PÅ/AV-knappen för att försätta den i standby-läge. Tryck på PÅ/AV-knappen igen för att stänga av vattenkokaren.

Koka upp vatten direkt till den förinställda temperaturen och varmhåll:

Koka upp vatten direkt till den förinställda temperaturen och varmhåll sedan på den förinställda temperaturen i upp till som mest 2 timmar innan apparaten stängs av automatiskt.

1. Fyll på vatten och stäng locket.
2. Sätt sockeln på en plan och värmebeständig yta, ta fram nätsladden och anslut den till uttaget på sockeln. Anslut sedan stickkontakten till ett eluttag.
3. Placera vattenkokaren på sockeln. Ett svagt ljud kan höras från apparaten.
4. Tryck på PÅ/AV-knappen, apparaten går över i standby-läge. Displayen tänds och den valda temperaturfunktionen slås på.
5. Tryck sedan på knappen "Set" för att ställa in önskad temperatur på vattnet samt varmhållningstemperatur. Tryck på funktionsknappen för att ändra inställning: > 90 °C(kaffe) > 85 °C (te) > 60 °C (honung) > 40 °C (varmt vatten), upprepa inställningen, indikatorlampan för vald temperatur tänds.
6. 2 sekunder efter att önskad temperatur har ställts in börjar temperaturindikatorlampan blinka, vilket innebär att apparaten börjar koka vattnet till den förinställda temperaturen.
7. När vattnet har kokats till den förinställda temperaturen, apparaten ger ifrån sig ett ljud och kokningen stängs av. Vattenkokarens varmhållningsfunktion aktiveras och displayen visar vattentemperaturen.
8. När vattentemperaturen sjunker under den förinställda temperaturen värmer vattenkokaren upp vattnet igen till det förvalda temperaturintervallet.

- Om du inte stänger av apparaten när varmhållningsfunktionen är aktiverad, kommer vattenkokaren att hålla vattnet varmt i högst 2 timmar. Därefter stängs vattenkokaren av automatiskt och displayen släcks.
- Vid varmhållning kan du trycka på PÅ/AV-knappen för att återgå till standby-läget. Tryck sedan på knappen igen för att stänga av apparaten direkt.
- När du har stängt av vattenkokaren drar du ut kontakten.

Anmärkningar om annan användning:

Denna apparat har en minnesfunktion som gör att varmhållningsfunktionen, när denna är aktiverad, återupptas om du lyfter av vattenkokaren från sockeln och sätter tillbaka den på sockeln.

RENGÖRING OCH UNDERHÅLL:

Obs!

- Dra ut kontakten från eluttaget innan du rengör apparaten.
- Produkten måste svalna innan du rengör den.
- Sänk aldrig ner vattenkokaren, sockeln, nätsladden och kontakten i vatten eller skölj av dem under kranen!
- Vattenkokaren får inte ställas in i diskmaskinen!
- Rengör vattenkokaren och låt den torka helt om du inte ska använda den under en längre tid och därför ska ställa undan den.

Grundläggande rengöring:

1. Vi rekommenderar att du rengör produkten varje vecka.
2. Rengör vattenkokaren invändigt och ytterhöljet med en icke-slipande kökssvamp och torka av den med en trasa.
3. Använd en lätt fuktad trasa för att rengöra vattenkokarens hölje och torka torrt med en annan trasa.
4. Vi rekommenderar att du rengör produkten med citronsyra med två till tre månaders mellanrum.

Rengöring med citronsyra:

1. Rödaktiga fläckar, mjölkiga och svarta fläckar på insidan av vattenkokaren samt vita, flytande partiklar orsakas av mineraler i vattnet och beror alltså inte på att vattenkokaren har missfärgats eller att vattentanken eroderar.
2. Häll 30 g citronsyra i vattenkokaren och fyll på vatten upp till MAX-strecket.
3. Rör om och stäng locket.
4. Börja koka. När vattnet kokar stänger du av vattenkokaren och drar ut kontakten från eluttaget. Häll sedan ut vattnet (drick inte detta vatten). När produkten har svalnat fyller du på vatten och kokar upp. Häll ut vattnet när det har kokat upp (drick inte detta vatten).
5. Upprepa detta steg om produkten fortfarande är smutsig.

SPECIFIKATION:

Modell:

Effekt: 1500-1800 W

Spänning: 220-240V ~

Frekvens: 50/60 Hz

Kapacitet: 1,5 l

Produktens mått: 204 (L) x 157,5 (B) x 274 (H) mm

MILJÖVÄNLIG AVFALLSHANTERING

Information till konsumenter om bortskaffande av elektriskt och elektroniskt avfall



Denna märkning på en produkt och/eller medföljande dokument indikerar att den, när den har tjänat ut, ska kasseras som elektrisk och elektronisk utrustning (WEEE). WEEE-märkta avfallsprodukter får inte slängas i hushållssoporna. Produkter av denna typ ska lämnas in på en miljöstation för återvinning av de material som den är tillverkad av. För korrekt hantering, insamling och återvinning; lämna in allt WEEE-märkt avfall på en återvinningsanläggning i din kommun, avfallet kan lämnas in utan kostnad. Om alla konsumenter kasserar uttjänt elektrisk och elektronisk utrustning på rätt, kommer det att spara värdefulla resurser och förhindra potentiella negativa effekter på människors hälsa och miljön från farliga material som avfallet kan innehålla.

Kontaktinformation:

F&H GROUP A/S

Gl. Skivevej 70

8800 Viborg

Danmark

Telefonnummer: +45 8928 1300

www.fh-group.dk





80°C

SET



Nordic Sense

See full range of
Nordic Sense
products.

PRESS BUTTON



© F&H GROUP MARKETING // 2024 // 60567

Nordic Sense