

# Nordic Sense

Smoothieblender / Brugsanvisning  
Smoothie Blender / User Manual  
Smoothieblender / Bruksanvisning  
Smoothie-mixer / Användarhandbok



Smoothie Blender  
**SMOOTHIEBLENDER**

Varenummer / Item Number: 33721

# Nordic Sense

DANSK 3

ENGLISH 7

NORSK 11

SVENSKA 15



• **600 ml drinking bottle**  
600 ml drikkeflaske

**Stainless steel blades**  
Knivblade i rustfrit stål

**Cord storage**  
Ledningsoprul

# SMOOTHIEBLENDER

## SIKKERHEDSANVISNINGER

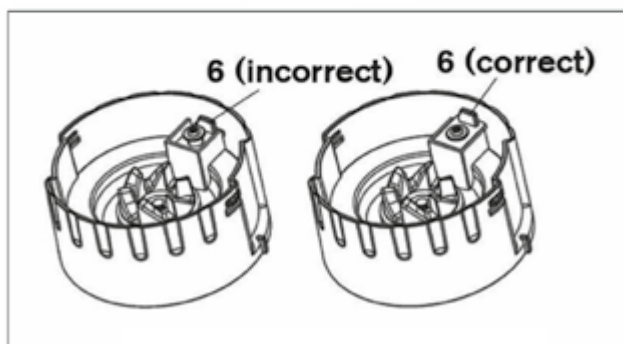
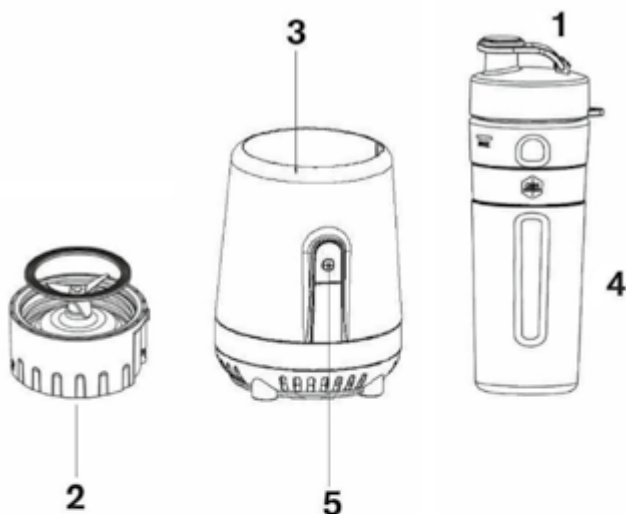
1. Sørg for at læse brugsanvisningen grundigt, før du bruger produktet, og gemme brugsanvisningen, så du har den til fremtidig brug.
2. Slut kun apparatet til en stikkontakt på 220-240 V, og brug kun apparatet til det tilsigtede formål.
3. Træk altid stikket ud af stikkontakten, når apparatet efterlades uden opsyn, og før det samles, skilles ad eller rengøres.
4. Apparatet må aldrig nedsænkes i vand eller anden væske.
5. Børn må ikke lege med apparatet.
6. Apparatet må ikke anvendes af børn. Opbevar apparatet og ledningen utilgængeligt for børn.
7. Apparatet kan anvendes af personer med nedsatte fysiske, sensoriske eller mentale evner eller med manglende erfaring eller viden, hvis de er blevet instrueret i at bruge apparatet på en sikker måde og forstår, hvilke farer det indebærer.
8. Kontrollér, at ledningen ikke hænger frit fra kanten af bordet.
9. Stil ikke apparatet på eller i nærheden af kogeplader, åben ild eller lignende.
10. Vær forsigtig, når du håndterer knivdelen, tømmer skålen og rengør apparatet.
11. Sluk for apparatet, og træk stikket ud af stikkontakten, før du udskifter tilbehør eller berører bevægelige dele.
12. Brug ikke apparatet kontinuerligt uden pause. Maksimal brug ad gangen: 1 minut. Vent i 4 minutter, før du tænder for apparatet igen.
13. Kontrollér altid apparatet, ledningen og kontakten før brug. Hvis strømledningen er defekt, skal den udskiftes af producenten, dennes servicetekniker eller en tilsvarende kvalificeret person, så der ikke opstår farlige situationer.
14. Ekstra beskyttelse kan opnås ved at installere en fejlstrømsafbryder på 30 mA. Tjek med din installatør.
15. Apparatet er kun beregnet til husholdningsbrug.
16. Hvis apparatet anvendes til andre formål end det tiltænkte, eller hvis det ikke håndteres i henhold til brugsanvisningen, har brugeren det fulde ansvar for eventuelle konsekvenser heraf. Eventuelle skader på produktet eller andre ting dækkes ikke af garantien.
17. Apparatet må ikke bruges med varme væsker, da trykket i flasken vil blive for stort.

## INDEN BRUG

Vask låget, flasken, sugerøret og knivenheden som beskrevet i afsnittet "Rengøring og vedligeholdelse". Knivenheden er meget skarp og skal håndteres med forsigtighed.

## OVERSIGT OVER PRODUKTETS DELE

1. Låg
2. Knivenhed
3. Motorenhed
4. Flaske (plastik)
5. Tænd/sluk-knap
6. Aktiveringsknap



## BRUG

- Anbring motorsektionen på en flad, stabil overflade, og sæt den i en stikkontakt.
- Fyld flasken med ingredienser. Det maksimale niveau er 600 ml (se markeringen på flasken) og må ikke overskrides. For at opnå de bedste resultater anbefaler vi først at fylde flasken med flydende ingredienser og derefter friske/frosne ingredienser (skær ingredienserne i stykker, der ikke er større end 2 cm).
- Skru knivenheden sikkert fast på flaskens åbning. Sørg for, at den gennemsigtige tætningsring er på plads i knivenheden, før apparatet startes. Anbring derefter flasken med knivenheden på motorenheden, så det åbne hængelås på knivenheden er placeret ud for det samme symbol på motorenhedens kant. Drej flasken med uret, indtil den låser på plads. For at starte produktet skal knivbunden fastgøres ordentligt på plastflasken. Apparatet er klar til brug, når det ikke længere er muligt at trykke ned på den hvide aktiveringsknap (6) under knivbasen. Dette er den eneste metode til at fastgøre knivenheden i motorenheden og få apparatet til at starte.
- Sæt stikket i en stikkontakt, og start apparatet ved at trykke på tænd/sluk-knappen. Slip kontakten, når de ønskede resultater er opnået. Blandeprocessen er nu færdig.

Start aldrig apparatet uden først at låse en flaske på plads. Kun flasker fra os må bruges.

Hvis motoren stopper under brug, skal du tage stikket ud af stikkontakten og fjerne flasken fra motorenheden. Lad apparatet hvile i mindst 15 minutter, før det startes igen.

Drej flasken, så knivenheden vender opad, og skru knivenheden af flasken. Skru derefter det medfølgende låg på flasken. Flasken er klar til at drikke af eller tage med på farten.

## RENGØRING OG VEDLIGEHOLDELSE

Tag altid stikket ud af stikkontakten, før der foretages rengøring og vedligeholdelse. Rengør altid flasken umiddelbart efter brug, før indholdet tørrer. Det gør rengøringen meget nemmere.

**BEMÆRK:** Håndter knivenheden forsigtigt.

Flasker, knivenhed og flaskelåg tåler opvaskemaskine (se særlige instruktioner for pakninger senere i dette afsnit). Brug ikke skrappe kemiske stoffer eller andre slibemidler. Fjern eventuelle genstridige pletter ved at iblødgøre dem og gnubbe med en blød klud og et mildt rengøringsmiddel. Brug en fugtig klud til at rengøre motorenheden. Lad alle dele tørre helt.

## RENGØRING AF GUMMIPAKNINGER

Når apparatet rengøres, skal pakningen fjernes fra knivenheden for at fjerne eventuelle rester.

1. Skru knivenheden af flasken. Bemærk, at knivene er meget skarpe. Løsn pakningen ved at indsætte en lille pind under pakningen og løfte den op.
2. Der er en pakning i flaskens låg, som fjernes ved at trykke en lille pind ind i det lille hul på undersiden af låget og derefter løfte pakningen op.
3. Vask omhyggeligt pakningerne af i hånden (knivenheden tåler opvaskemaskine), og lad dem tørre. Udskift derefter pakningerne. Sørg for, at pakningen danner en tæt forsegling omkring bunden af knivenheden/låget ved at trykke ned på den med pindens stumpede ende. Der er risiko for lækage, hvis pakningen ikke udskiftes korrekt.

### VIGTIGT!

**MOTORENHEDEN MÅ ALDRIG NEDSÆNKES I VÆSKE!**

## GENBRUG OG BORTSKAFFELSE

### Oplysninger om bortskaffelse af affald til brugere af elektrisk og elektronisk udstyr



Dette mærke på produktet og/eller de tilhørende dokumenter angiver, at apparatet ved bortskaffelse skal håndteres som affald af elektrisk og elektronisk udstyr (WEEE). Et WEEE-mærket produkt må ikke smides ud sammen med almindeligt husholdningsaffald, men skal afleveres separat med henblik på sortering, genvinding og genanvendelse af materialerne.

WEEE-mærkede produkter skal afleveres på den lokale genbrugsstation med henblik på sortering, genvinding og genanvendelse. Det er gratis at aflevere affald på genbrugsstationen. Korrekt bortskaffelse af affald af elektrisk og elektronisk udstyr sikrer, at værdifulde ressourcer ikke går tabt, og beskytter mennesker og miljøet mod potentielle negative virkninger forårsaget af farlige materialer, der er indeholdt i affaldet.

### Kontaktoplysninger:

F&H GROUP A/S  
 Gl. Skivevej 70  
 8800 Viborg  
 Danmark  
 Tlf.: +45 8928 1300  
[www.fh-as.dk](http://www.fh-as.dk)



# SMOOTHIE BLENDER

## SAFETY INSTRUCTIONS

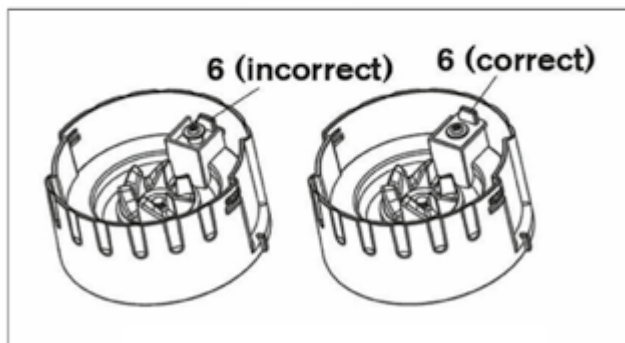
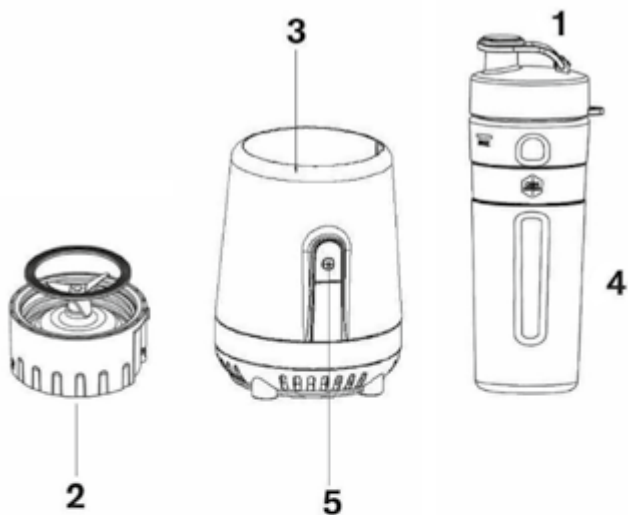
1. Read the instruction manual carefully before use and save it for future use.
2. Plug the appliance to a household outlet of 220-240 V only and use the appliance only for the intended use .
3. Always disconnect the appliance from the supply if it is left unattended and before assembling, disassembling or cleaning.
4. Never immerse the appliance in water or any other liquid.
5. Children shall not play with the appliance.
6. This appliance shall not be used by children. Keep the appliance and its cord out of reach of children.
7. Appliance can be used by persons with reduced physical, sensory or mental capabilities or lack of experience and knowledge if they have been given supervision or instruction concerning use of the appliance in a safe way and understand the hazards involved.
8. Check that the cord is not hanging free from the edge of the table.
9. Do not place the appliance on or near hotplates, open fire or the like.
10. Care shall be taken when handling the sharp cutting blades, emptying the bowl and during cleaning.
11. Switch off the appliance and disconnect from supply before changing accessories or approaching parts that move in use.
12. Do not use the appliance continuously without a break. Maximum use at a time: 1 minute. Wait for 4 minutes before you switch on the appliance again.
13. Always check the appliance, the cord and the switch before use. If the cord is damaged, it must be replaced by the manufacturer, and authorized service agent or a similarly qualified person in order to avoid a hazard.
14. Extra protection can be obtained by installation of a residual current device of 30mA. Check with your installer.
15. The appliance is for domestic use only.
16. If the appliance is used for other purposes than intended, or is it not handled in accordance with the instruction manual, the full responsibility for any consequences will rest with the user. Any damages as a consequence of the above to the product are not covered by the warranty.
17. The appliance must not be used with hot liquids, as the pressure in the bottle will be too big.

## BEFORE USE

Wash the lid, bottle, straw and blade unit as described in "Cleaning and maintenance". The blade unit is very sharp and must be handled with care.

## MAIN COMPONENTS

1. Lid
2. Blade unit
3. Motor unit
4. Bottle (plastic)
5. Power switch
6. Activation knob





## USE

- Place the motor section on a flat, stable surface and plug into a wall socket.
- Fill the bottle with ingredients. The maximum level is 600 ml (see marking on bottle) and must not be exceeded. For best results, we recommend filling the bottle with liquid ingredients first and then fresh/frozen ingredients (cut the ingredients into pieces no larger than 2 cm).
- Screw the blade unit securely on to the bottle's opening. Make sure that the transparent sealing ring is in place in the blade unit before starting the appliance. Then place the bottle with the blade unit on the motor unit by matching the open padlock on the blade unit with the same symbol on the edge of the motor unit. Turn the bottle clockwise until it locks in place. To start the product it's necessary to attach the blade base firmly to the plastic bottle. The appliance is ready to use when the white activation knob (6) underneath the blade base is no longer possible to press down. This is the only way to secure the blade unit into the motor unit and get the appliance to start.
- Insert the plug into a wall socket and start the appliance by pressing the power switch. Once the desired results have been achieved, release the switch. The mixing process is now complete.

Never start the appliance without first locking a bottle in place. Only bottles supplied by us may be used.

If the motor stops during use, unplug the appliance and remove the bottle from the motor unit. Let the appliance rest for at least 15 minutes before starting it again.

Turn the bottle so that the blade unit is facing upwards and unscrew the blade unit from the bottle. Then screw the spout lid supplied to the bottle. The bottle is ready to drink from or take away with you.

## CLEANING AND MAINTENANCE

Always unplug the appliance prior to cleaning and maintenance.

Always clean the bottle immediately after use before the contents dry. This makes cleaning much easier.

**NOTE!** Handle the blade unit with care.

Bottles, blade unit and bottle lid are dishwasher safe (see special instructions for seals later in this section.) Do not use harsh chemical agents or any other abrasive product. Remove any stubborn stains by soaking and rubbing with a soft cloth and mild detergent. Use a damp cloth when cleaning the motor unit. Dry all parts thoroughly.

## CLEANING RUBBER SEALS

When cleaning the appliance, the seal must be removed from the blade unit in order to remove any residues.

1. Unscrew the blade unit from the bottle. Note that the blades are very sharp. Loosen the seal by inserting a small stick provided beneath the seal and lifting it up.
2. There is a seal in the bottle lid that is removed by pressing a small stick provided into the small hole on the underside of the lid and then lifting the seal up.
3. Hand washes the seals carefully (the blade is dishwasher safe) and dry them. Then replace the seals. Make sure that the seal forms a tight seal around the base of the blade unit/lid by pressing it down with the blunt end of a small stick. There is a risk of leakage if the seal is not correctly replaced.

### IMPORTANT!

**THE MOTOR UNIT MUST NEVER BE IMMERSSED IN ANY LIQUID!**

## RECYCLING AND DISPOSAL

### Information on Waste Disposal for Consumers of Electrical & Electronic Equipment



This mark on a product and/or accompanying documents indicates that when it is to be disposed of it must be treated as Waste Electrical & Electronic Equipment (WEEE). Any WEEE marked waste products must not be mixed with general household waste, but kept separate for the treatment, recovery and recycling of the materials used. For proper treatment, recovery and recycling; please take all WEEE marked waste to your Local

Authority Civic waste site, where it will be accepted free of charge. If all consumers dispose of Waste Electrical & Electronic Equipment correctly, they will be saving valuable resources and preventing potential negative effects upon human health and the environment from hazardous materials that the waste may contain.

### Contact information:

F&H GROUP A/S  
 Gl. Skivevej 70  
 8800 Viborg  
 Danmark  
 Tlf.: +45 8928 1300  
[www.fh-as.dk](http://www.fh-as.dk)



# SMOOTHIEBLENDER

## SIKKERHET

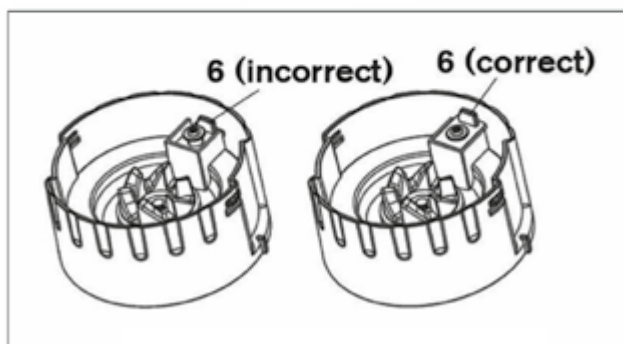
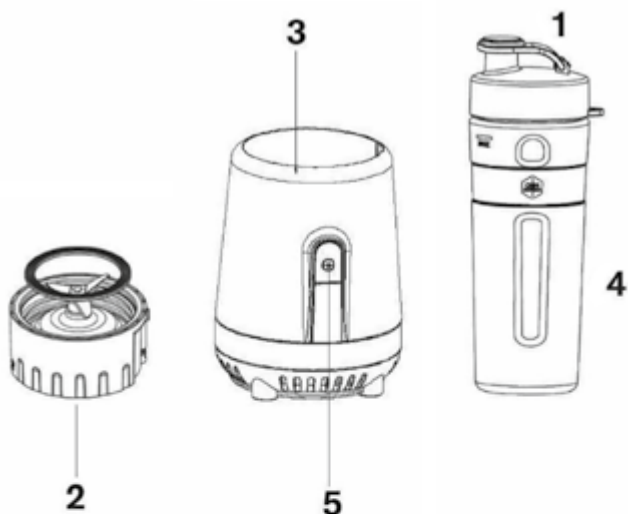
1. Les bruksanvisningen grundig før bruk, og ta vare på den for fremtidig bruk.
2. Koble apparatet til en stikkontakt med 220–240 V, og bruk det som beskrevet i bruksanvisningen.
3. Trekk alltid ut støpselet av stikkontakten hvis apparatet står uten tilsyn, samt før montering, demontering og rengjøring.
4. Apparatet må aldri senkes ned i vann eller annen væske.
5. Ikke la barn leke med apparatet.
6. Apparatet må ikke brukes av barn. Oppbevar apparatet og ledningen utilgjengelig for barn.
7. Apparatet kan brukes av personer som har nedsatte fysiske, sensoriske eller mentale evner, eller som mangler erfaring og kunnskap, forutsatt at de er under oppsikt eller har fått opplæring i trygg bruk av apparatet, og at de forstår farene som er forbundet med bruken.
8. Kontroller at ledningen ikke henger over kanten av bordet.
9. Ikke plasser apparatet på eller i nærheten av kokeplater, åpen ild eller lignende.
10. Vær forsiktig når du håndterer de skarpe knivene, tømmer beholderen og ved rengjøring.
11. Slå av apparatet og trekk ut støpselet før du bytter tilbehør eller berører bevegelige deler.
12. Ikke bruk apparatet kontinuerlig uten pause. Maksimal kontinuerlig bruk: ett minutt. Vent i fire minutter før du slår på apparatet igjen.
13. Kontroller alltid apparatet, ledningen og bryteren før bruk. Hvis ledningen blir skadet, må den byttes av produsenten, et autorisert verksted eller en annen kvalifisert person for å unngå farlige situasjoner.
14. Ekstra beskyttelse kan oppnås ved å installere en jordfeilbryter på 30mA Snakk med elektrikeren din.
15. Apparatet er bare beregnet på privat bruk.
16. Hvis apparatet brukes til andre formål enn det er utviklet for, eller hvis det ikke brukes som beskrevet i bruksanvisningen, har brukeren alt ansvar for eventuelle konsekvenser. Eventuelle skader som oppstår som følge av dette, dekkes ikke av garantien.
17. Produktet må ikke brukes med varme væsker. Da blir trykket i flasken for høyt.

## FØR BRUK

Vask lokket, flasken, sugerøret og knivenheten som beskrevet i «Rengjøring og vedlikehold». Knivenheten er svært skarp og må håndteres forsiktig.

## HOVEDKOMPONENTER

1. Løkk
2. Knivenhet
3. Motorenhet
4. Flaske (plast)
5. Av/på-bryter
6. Aktiveringsknapp



## BRUK

- Plasser motordelen på flatt og stabilt underlag, og koble støpselet til en stikkontakt.
- Fyll flasken med ingredienser. Maksimalt nivå er 600 ml (se merking på flasken), og det må ikke overskrides. For best resultat anbefaler vi at flasken fylles med flytende ingredienser først, og deretter med ferske/frosne ingredienser (del ingrediensene i biter på maksimalt 2 cm).
- Skru knivenheten godt fast i åpningen på flasken. Kontroller at den gjennomsiktede pakningen er på plass på knivenheten før du starter apparatet. Plasser deretter flasken med knivenheten på motorenheten ved å plassere den åpne hengelåsen på knivenheten med tilsvarende symbol på kanten av motorenheten. Vri flasken med klokken til den låses på plass. Knivbasen må være godt festet på plastflasken før produktet kan startes. Produktet er klart til bruk når den hvite aktiveringsknappen (6) under knivbasen ikke lenger kan trykkes ned. Dette er den eneste måten å feste knivenheten til motorenheten og få apparatet til å starte på.
- Koble støpselet til en stikkontakt, og trykk på av/på-knappen for å starte apparatet. Når du har oppnådd det ønskede resultatet, slipper du knappen. Nå er miksing fullført.

Ikke slå på apparatet hvis du ikke har låst fast en flaske først. Du må bare bruke flasker som er levert av oss.

Hvis motoren stopper under bruk, må du trekke ut støpselet og fjerne flasken fra motorenheten. La apparatet hvile i minst 15 minutter før du slår det på igjen.

Snu flasken, slik at knivenheten er vendt opp, og skru knivenheten av flasken. Skru deretter på lokket med tut, som leveres med flasken. Nå kan du drikke av flasken eller ta den med deg.

## RENGJØRING OG VEDLIKEHOLD

Trekk alltid ut støpselet før du rengjør og vedlikeholder apparatet.

Flasken må rengjøres umiddelbart etter bruk – før innholdet tørker. Da blir den mye enklere å rengjøre.

**MERK!** Håndter knivenheten forsiktig.

Flasker, knivenheten og lokket kan vaskes i oppvaskmaskin (se spesielle instruksjoner for pakninger senere i dette avsnittet). Ikke bruk sterke kjemikalier eller andre slipende produkter. Eventuelle gjenstridige flekker kan fjernes ved å legge flasken i bløt og vaske den med en myk klut og mildt rengjøringsmiddel. Bruk en fuktig klut når du rengjør motorenheten. Tørk alle delene grundig.

## RENGJØRE GUMMIPAKNINGER

Når du rengjør apparatet, må du fjerne pakningen fra knivenheten, slik at du kan fjerne eventuelle rester.

1. Skru knivenheten av flasken. Knivene er veldig skarpe. Løsne pakningen ved å føre inn en liten pinne, under pakningen og løfte den opp.
2. Det er en pakning i lokket. Den fjernes ved å skyve en liten pinne, inn i det lille hullet på undersiden av lokket og deretter løfte opp pakningen.
3. Vask pakningene forsiktig for hånd (kniven kan vaskes i oppvaskmaskin), og tørk dem. Monter deretter pakningene igjen. Sørg for at pakningen tetter godt rundt bunnen av knivenheten/lokket ved å trykke den ned med den butte enden av en liten pinne. Hvis pakningen ikke monteres på riktig måte, kan det oppstå lekkasjer.

### VIKTIG!

**MOTORENHETEN MÅ ALDRI SENKES NED I VÆSKE!**

## RECYCLING AND DISPOSAL

### Information on Waste Disposal for Consumers of Electrical & Electronic Equipment



This mark on a product and/or accompanying documents indicates that when it is to be disposed of it must be treated as Waste Electrical & Electronic Equipment (WEEE). Any WEEE marked waste products must not be mixed with general household waste, but kept separate for the treatment, recovery and recycling of the materials used. For proper treatment, recovery and recycling; please take all WEEE marked waste to your Local

Authority Civic waste site, where it will be accepted free of charge. If all consumers dispose of Waste Electrical & Electronic Equipment correctly, they will be saving valuable resources and preventing potential negative effects upon human health and the environment from hazardous materials that the waste may contain.

### Kontaktinformasjon:

F&H GROUP A/S  
Gl. Skivevej 70  
8800 Viborg  
Danmark  
Tlf.: +45 8928 1300  
[www.fh-as.dk](http://www.fh-as.dk)



# SMOOTHIE-MIXER

## SÄKERHETSANVISNINGAR

1. Läs bruksanvisningen innan du använder apparaten. Spara bruksanvisningen för framtida referens.
2. Anslut produkten till ett eluttag på högst 220–240 V och använd den endast för avsedd användning.
3. Dra alltid ut kontakten till apparaten om den lämnas obevakad och före montering, demontering eller rengöring.
4. Sänk aldrig ner apparaten i vatten eller andra vätskor för att rengöra den.
5. Låt inte barn leka med apparaten.
6. Apparaten får inte användas av barn. Förvara apparaten och sladden utom räckhåll för barn.
7. Apparaten får användas av personer med sensoriska, fysiska eller psykiska funktionsnedsättningar eller bristande erfarenhet och kunskap, förutsatt att detta sker under uppsikt eller att personerna fått instruktioner om säker användning så att de är medvetna om riskerna.
8. Kontrollera att sladden inte hänger fritt från bordets kant.
9. Placera inte apparaten på eller i närheten av värmeplattor, öppen låga eller liknande.
10. Försiktighet ska iakttas vid hantering av de vassa skärbladen, vid tömning av skålen och rengöring av apparaten.
11. Stäng av apparaten och dra ut sladden före byte av tillbehör eller delar som rör sig under användning.
12. Använd inte produkten kontinuerligt utan avbrott. Maximal användning åt gången: 1 minut. Vänta därefter i 4 minuter innan du slår på produkten igen.
13. Kontrollera alltid produkten, sladden och strömbrytaren före användning. Om strömsladden har skadats måste den bytas ut av tillverkaren, en av tillverkaren auktoriserad serviceverkstad eller en fackman med motsvarande kompetens så att inga faror kan uppstå.
14. Extra skydd kan erhållas genom installation av en jordfelsbrytare på 30 mA. Kontrollera med din installatör.
15. Apparaten är endast avsedd för hemmabruk.
16. Om apparaten används för andra ändamål än avsedda eller om den hanteras på ett sådant sätt som inte är enligt instruktionsboken, har användaren hela ansvaret för eventuella konsekvenser. Eventuella skador på produkten eller andra föremål till följd av sådan underlåtenhet täcks inte av garantin.

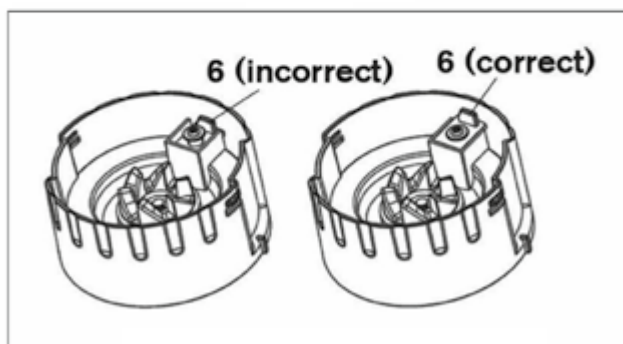
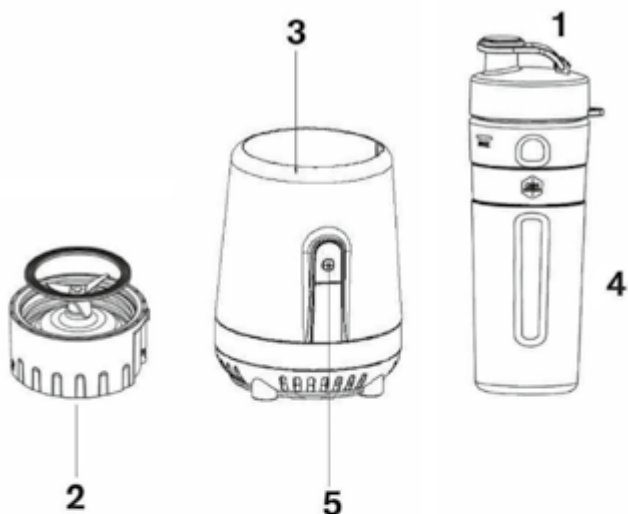
17. Produkten får inte användas med heta vätskor eftersom trycket i flaskan blir för högt.

## FÖRE ANVÄNDNING

Diska locket, flaskan, sugröret och knivenheten enligt beskrivningen i avsnittet "Rengöring och underhåll". Knivenheten är mycket vass och måste hanteras varsamt.

## HUVUDELAR

1. Lock
2. Knivenhet
3. Motorenhet
4. Flaska (plast)
5. Strömbrytare
6. Aktiveringsvred





## ANVÄNDNING

- Placera motordelen på en plan, stabil yta och anslut den till ett vägguttag.
- Fyll flaskan med ingredienser. Den maximala nivån är 600 ml (se märkningen på flaskan) och får inte överskridas. För bästa resultat rekommenderar vi att du först fyller flaskan med flytande ingredienser och sedan färska/frysta ingredienser (skär ingredienserna i bitar som inte är större än 2 cm).
- Skruva fast knivenheten ordentligt i flaskans öppning. Se till att den genomskinliga tätningssringen sitter på plats i knivenheten innan du startar apparaten. Placera sedan flaskan med knivenheten på motorenheten genom att placera det öppna hänglåset på knivenheten mitt för samma symbol på motorenhetens kant. Vrid flaskan medurs tills den låser på plats. För att produkten ska kunna startas måste knivbasen skruvas fast ordentligt på plastflaskan. Produkten är klar att använda när det vita aktiveringsvredet (6) under knivbasen inte längre går att trycka ned. Detta är det enda sättet att montera knivenheten i motorenheten och få produkten att starta.
- Sätt i kontakten i ett vägguttag och starta produkten genom att trycka på strömbrytaren. Släpp kontakten när önskat resultat har uppnåtts. Blandningsprocessen är nu klar.

Starta aldrig produkten utan att först låsa en flaska på plats. Endast flaskor som levereras av oss får användas.

Om motorn stannar under användning, koppla ur apparaten och ta bort flaskan från motorenheten. Låt apparaten vila i minst 15 minuter innan du startar den igen.

Vrid flaskan så att knivenheten är vänd uppåt och skruva loss knivenheten från flaskan. Skruva sedan fast locket på flaskan. Flaskan är klar att dricka ur eller ta med sig.

## RENGÖRING OCH UNDERHÅLL

Dra alltid ut sladden till apparaten före rengöring och underhåll.

Rengör alltid flaskan direkt efter användning innan innehållet torkar. Detta gör att rengöringen blir mycket enklare.

**OBS!** Hantera knivenheten varsamt.

Flaskor, knivenhet och flasklock kan diskas i diskmaskin (se särskilda anvisningar för tätningar längre fram i detta avsnitt). Använd inte starka kemiska medel eller någon annan slipande produkt. Ta bort hårt sittande fläckar genom att blötlägga och gnugga med en mjuk trasa och mildt rengöringsmedel. Använd en fuktig trasa för att rengöra motorenheten. Torka alla delar noggrant.

## RENGÖRING AV GUMMITÄTNINGAR

Vid rengöring av produkten måste tätningen tas bort från knivenheten för att avlägsna eventuella rester.

1. Skruva loss knivenheten från flaskan. Observera att knivarna är mycket vassa. Lossa tätningen genom att föra in en liten pinne under packningen och lyfta upp den.
2. Det finns en packning i flasklocket som tas bort genom att trycka in en liten pinne i det lilla hålet på lockets undersida och sedan lyfta upp packningen.
3. Diska packningarna försiktigt för hand (kniven tål maskindisk) och torka dem. Byt sedan ut packningarna. Se till att packningen bildar en tät försegling runt knivenhetens bas/locket genom att trycka ned den med en liten pinne trubbiga ände. Det finns risk för läckage om packningen inte installeras korrekt.

### VIKTIGT!

**MOTORENHETEN FÅR ALDRIG SÄNKAS NED I NÅGON VÄTSKA!**

## ÅTERVINNING OCH BORTSKAFFNING

### Information till konsumenter om bortskaffande av elektriskt och elektroniskt avfall



Denna märkning på en produkt och/eller medföljande dokument indikerar att den, när den har tjänat ut, ska kasseras som elektrisk och elektronisk utrustning (WEEE). WEEE-märkta avfallsprodukter får inte slängas i hushållssoporna. Produkter av denna typ ska lämnas in på en miljöstation för återvinning av de material som den är tillverkad av. För korrekt hantering, insamling och återvinning; lämna in allt WEEE-märkt avfall på en

återvinningsanläggning i din kommun, avfallet kan lämnas in utan kostnad. Om alla konsumenter kasserar uttjänt elektrisk och elektronisk utrustning på rätt, kommer det att spara värdefulla resurser och förhindra potentiella negativa effekter på människors hälsa och miljön från farliga material som avfallet kan innehålla.

### Kontaktinformation:

F&H GROUP A/S  
 Gl. Skivevej 70  
 8800 Viborg  
 Danmark  
 Tel: +45 8928 1300  
 www.fh-as.dk





See full range of  
Nordic Sense  
products.

**PRESS BUTTON**



# Nordic Sense