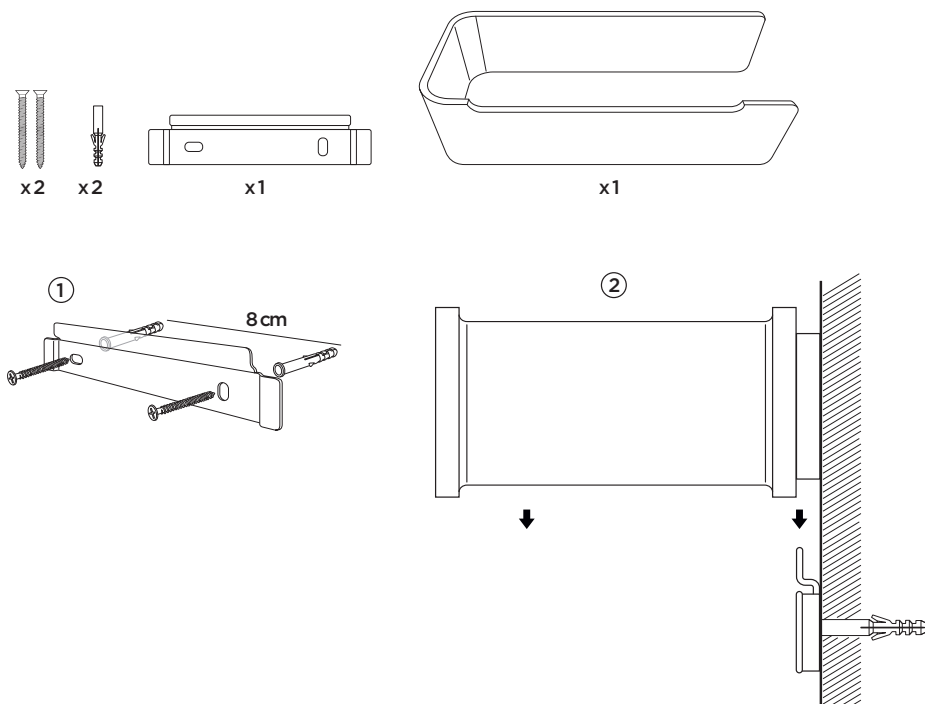


**ZONE**<sup>®</sup>  
D E N M A R K

[www.zonedenmark.design](http://www.zonedenmark.design)

# UME TOILET ROLL HOLDER DESIGN: VE2

TOILET ROLL HOLDER | TOILETRULLEHOLDER | TOILETTENPAPIERHALTER |  
TOILETTPAPPERSHÅLLARE | PORTE-ROULEAU DE PAPIER TOILETTE | PORTAROTOLO CARTA  
IGIENICA | PORTARROLLOS DE BAÑO | UCHWYT NA PAPIER TOALETOWY



## DA | Instruktion til toiletrulleholder:

Der medfølger skruer og rawplugs beregnet til murstens- væg. Men bemærk at der findes mange forskellige væg- materialer og vælg derfor altid skruer og rawplugs, der egner sig til det pågældende vægmateriale, og som har tilstrækkelig bæreevne.

## EN | GB – Using the toilet roll holder:

Screws and rawplugs for brick walls are included. But please note that there are many different wall materials, so always choose screws and rawplugs that are suited to the relevant wall material and have sufficient bearing capacity.

## DE | Gebrauchsanweisung Toilettenpapierhalter:

Inklusive Schrauben und Dübeln für gemauerte Wände. Denken Sie jedoch daran, dass es viele verschiedene Wandmaterialien gibt und wählen Sie daher immer Schrauben und Dübel, die für das betreffende Wandmaterial geeignet sind und über eine ausreichende Tragfähigkeit verfügen.

## FR | Instructions pour porte-rouleau de papier toilette :

Les vis et les chevilles pour les murs en briques sont incluses. Toutefois, comme il existe de nombreux matériaux muraux différents, il convient de toujours choisir des vis et des chevilles adaptées au matériau du mur et ayant une capacité de charge suffisante.